

В.В. Киселев, В.Н. Осолков, Ю.Н. Ширяев

Пермский национальный исследовательский
политехнический университет

МОДЕЛИРОВАНИЕ ТЕПЛООВОГО РЕЖИМА КОНСТРУКТИВНО-ФУНКЦИОНАЛЬНЫХ МОДУЛЕЙ С ВЫСОКОЙ ПЛОТНОСТЬЮ КОМПОНОВКИ

Предлагается методика приближенного расчета температурных полей модулей РЭС с высокой плотностью компоновки, основанная на представлении их обобщенной моделью в виде квазигомогенного параллелепипеда.

Прогрессирующее в настоящее время увеличение плотности компоновки РЭС существенно ограничивает возможности отвода теплоты в конструкциях путем естественной конвекции, вентиляции. При этом возрастает роль теплоотвода от изделий электронной техники (ИЭТ) к периферии кондуктивным путем, что предполагает использование специальных систем обеспечения тепловых режимов (СОТР), теплопроводных материалов для заливок, коммутационных оснований и других элементов конструкций.

Геометрическую модель РЭС с плотной компоновкой модулей можно представить как конструктивную систему встроенных друг в друга и по-разному ориентированных параллелепипедов и пластин, размещенных в замкнутом пространстве, наружной поверхностью которого является внешняя поверхность (рис. 1). В системе функционируют постоянные во времени источники теплоты, произвольным образом распределенные по объему. Стоки теплоты путем проточной вентиляции в классе рассматриваемых конструкций отсутствуют.

Объект состоит из достаточно большого числа близких в конструктивном отношении элементов, поэтому опишем теплообмен в такой конструкции моделью с распределенными параметрами. Распространение теплоты внутри объекта можно характеризовать величинами коэффициентов эффективной теплопроводности конструктивной системы. Эти коэффициенты зависят от физических свойств ИЭТ

и используемых материалов несущих элементов, от геометрии, от условий взаимного теплообмена между конструктивными модулями. Рассчитываются они, как для системы с дальним порядком – для одной элементарной ячейки [1].

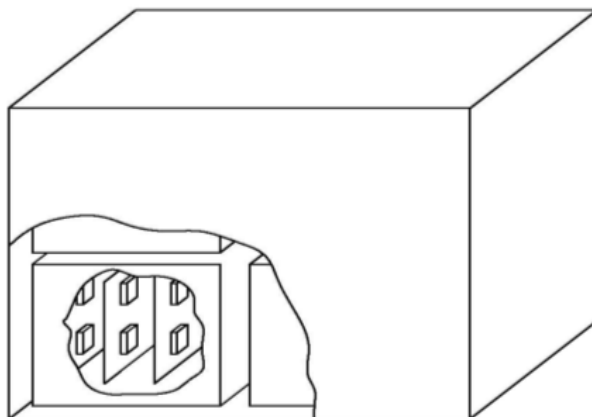


Рис. 1. Геометрическая модель конструктивной системы встроенных модулей РЭС

Элементарная ячейка здесь – это модуль РЭС и часть соседнего пространства – воздух – элементы БНК, монтажа. Практика показывает, что подобный способ моделирования может распространяться и на объекты, которые имеют некоторые отклонения от дальнего порядка, локальные отличия геометрии, теплофизических свойств.

На тепловой режим объекта оказывают влияние окружающая воздушная или иная среда и другие тепловыделяющие объекты: стойки, секции, блоки и т.д. Можно сказать, что объект находится в «условной среде», при расчете температуры t_{yc} которой должны учитываться все внешние температурные воздействия. Теплообмен со средой происходит по закону Ньютона, с соответствующим коэффициентом теплоотдачи α . Данная модель должна быть применена в соответствии с принятой поэтапной нисходящей организацией процесса моделирования тепловых режимов конструктивных систем РЭС. В модели устройства за источники теплоты с равномерно распределенной мощностью принимаются модули нижележащих уровней. Источники в разных конструкциях могут иметь различную форму, по этому признаку можно провести дифференциацию и классификацию моделей, которые все относятся к рассматриваемому (второму) типу.

Нагретые зоны стоек, секций, приборов представляют собой совокупность модулей нижележащего уровня (секций, блоков, узлов), имеющих плотную компоновку, элементов БНК, воздушных прослоек между ними, то есть наружные стенки каркаса, обшивки. Условной средой для нагретых зон являются части конструкций (в том числе наружные обшивки данной стойки, прибора), окружающий воздух, с которыми находятся в теплообмене их внешние поверхности и температуры которых определены на предыдущих шагах расчета. Для плат, микросборок условная среда – это поверхности собственного экрана, корпуса, стенки корпуса, воздух внутри блока, секции, прибора, где они расположены.

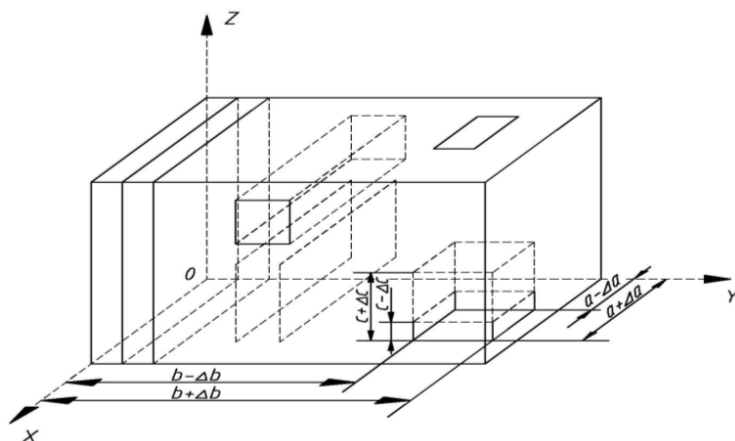


Рис. 2. Тепловая модель устройств с плотной компоновкой

При анализе тепловых режимов стоек РЭС в основном используется тепловая модель [2], в которой стойка представлена в виде однородного анизотропного параллелепипеда с объемными источниками теплоты – блоками. Однако данная модель в силу принятых ограничений и допущений, в том числе накладываемых выбранным методом решения, имеет довольно узкую область применения, глубина всех источников теплоты одинаковая и равна общей глубине; объект должен иметь форму, приближенную к пластине; нельзя задавать различные условия теплоотдачи на внешних гранях.

Поскольку модели отличаются только формой источников, можно в качестве обобщенной модели рассматриваемых конструкций с плотной компоновкой (модели 2 типа) принять квазиоднородный анизотропный параллелепипед с разногабаритными объемными (па-

раллелепипеды) или плоскими (прямоугольники) источниками теплоты, находящимися в окружающей условной среде с постоянной температурой (рис. 2).

Решим задачу о температурном поле квазиоднородного параллелепипеда. Рассмотрим линейную задачу, когда теплофизические параметры внутреннего и внешнего теплообмена модели $(\lambda_x, \lambda_y, \lambda_z, \alpha)$ считаются не зависящими от температуры, что допустимо в первом приближении. В этом случае можно воспользоваться принципом суперпозиции температурных полей, математическое выражение которого будет иметь вид [3]:

$$t_j = t_{yc} + \sum_{i=1}^N \vartheta_{ij}, \quad (1)$$

где t_j – температура в j -й точке (области) параллелепипеда; ϑ_{ij} – перегрев, наведенный в j -й точке в результате действия i -го источника теплоты; N – количество источников теплоты. Значит, основная задача сводится к определению температурного поля в параллелепипеде, наведенного каждым отдельным источником. Температурное поле в этом случае описывается дифференциальным уравнением теплопроводности (индекс i в дальнейшем опускается):

$$\lambda_x \frac{\partial^2 \vartheta}{\partial x^2} + \lambda_y \frac{\partial^2 \vartheta}{\partial y^2} + \lambda_z \frac{\partial^2 \vartheta}{\partial z^2} + W \cdot 1\{I\} = 0, \quad (2)$$

со следующими граничными условиями:

$$\left[\frac{\partial \vartheta}{\partial n} - \frac{\alpha_{0n}}{\lambda_n} \vartheta \right]_{n=0} = 0, \quad \left[\frac{\partial \vartheta}{\partial n} - \frac{\alpha_{1n}}{\lambda_n} \vartheta \right]_{n=L_n} = 0, \quad (3)$$

где $n = x, y, z$; ϑ – перегрев относительно температуры среды, наведенный в точке (x, y, z) модели i -м источником теплоты; $\lambda_x, \lambda_y, \lambda_z$ – коэффициенты эффективной теплопроводности модели;

W – удельная объемная мощность источника, $W = \frac{P}{8\Delta a \cdot \Delta b \cdot \Delta c}$;

$1\{I\} = \begin{cases} 1 - \text{в области } I \text{ действия источника,} \\ 0 - \text{вне области } I; \end{cases}$ α_{0n}, α_{1n} – коэффициен-

ты теплоотдачи на гранях параллелепипеда при $n = 0$ и $n = L_n$ соответственно.

Решение уравнений (2), (3) получено с помощью приближенного аналитического метода – обобщенного метода [4].

При выборе метода решения приняты в расчет следующие его качества:

- точность, необходимая для инженерных расчетов;
- небольшая трудоемкость при его освоении, решении задачи;
- форма полученного решения, удобная для анализа температурных полей: возможность анализировать перегревы, наведенные отдельными источниками;
- форма решения, удобная для алгоритмизации и программирования;
- полученное выражение для температурного поля, легко поддающееся операции интегрирования по координатам с целью получения значений среднеповерхностных и среднеобъемных температур; эти данные могут быть использованы в качестве входной информации (граничные условия) на следующем этапе моделирования.

Приведем окончательное выражение для температурного поля модели с одним источником теплоты:

$$\vartheta(x, y, z) = P \cdot F(x, y, z), \quad (4)$$

где $F(x, y, z)$ – тепловой коэффициент, $F(x, y, z) = f_o \cdot f_x \cdot f_y \cdot f_z$,

$$f_o = \frac{L_z p_x p_y p_z}{8 \lambda_z L_x L_y} \left[\frac{H_x H_y p_z (B_{i_{oz}} A_{z1} + B_{i_{1z}} A_{z2}) + H_x H_z p_y E_y \times}{\times (B_{i_{oy}} A_{y1} + B_{i_{1y}} A_{y2}) + H_y H_z p_x E_x (B_{i_{ox}} A_{x1} + B_{i_{1x}} A_{x2})} \right]^{-1}; \quad (5)$$

$$f_n = \begin{cases} A_{n1} \left(e^{p_n \bar{n}} \left(1 + B_{i_{on}} / p_n \right) + e^{-p_n \bar{n}} \left(1 - B_{i_{on}} / p_n \right) \right) \\ \text{при } \bar{n} \in [0, \bar{\alpha} - \Delta\alpha], \\ \left(1 + B_{i_{on}} / p_n \right) \left(1 - B_{i_{in}} / p_n \right) e^{p_n (\bar{n} - 1 + \alpha)} + \\ + \left(1 + B_{i_{in}} / p_n \right) \left(1 - B_{i_{on}} / p_n \right) e^{-p_n (\bar{n} - 1 + \alpha)} + \varphi_n \\ \text{при } \bar{n} \in [\bar{\alpha} - \Delta\alpha, [\bar{\alpha} + \Delta\alpha], \\ A_{n2} \left(e^{p_n (1 - \bar{n})} \left(1 + B_{i_{on}} / p_n \right) + e^{-p_n (1 - \bar{n})} \left(1 - B_{i_{in}} / p_n \right) \right) \\ \text{при } \bar{n} \in [0, \bar{\alpha} + \Delta\alpha, 1]. \end{cases} \quad (6)$$

В выражениях (5) и (6) приняты следующие обозначения: $n = x, y, z$; $\bar{n} = n / L_n$; $\bar{\alpha} = \bar{a}, \bar{b}, \bar{c}$ и $\Delta\alpha = \Delta a, \Delta b, \Delta c$ при $n = x, y, z$ соот-

ветственно; $\bar{a} = a/L_x$; $\bar{b} = b/L_y$; $\bar{\Delta a} = \Delta a/L_x$; $\bar{\Delta b} = \Delta b/L_y$; $\bar{\Delta c} = \Delta c/L_z$;

критерии Био: $B_{ion} = \alpha_{on}L_n/\lambda_n$; $B_{in} = \alpha_{in}L_n/\lambda_n$; $E_n = \lambda_nL_z^2/\lambda_zL_n^2$;

$$A_{n1} = (B_{in}/p_n + 1)e^{p_n(1-\bar{a})} - (B_{in}/p_n - 1)e^{-p_n(1-\bar{a})};$$

$$A_{n2} = (B_{ion}/p_n + 1)e^{p_n\bar{a}} - (B_{ion}/p_n - 1)e^{-p_n\bar{a}};$$

$$H_n = (B_{ion}/p_n + 1)e^{p_n} \left[(B_{in}/p_n + 1)h_n - B_{ion}/p_n e^{-p_n\bar{a}} \right] + e^{-p_n} (B_{in}/p_n - 1) \times \\ \times \left[B_{ion}/p_n e^{p_n\bar{a}} - (B_{in}/p_n - 1)h_n \right] - B_{in}/p_n A_{n2};$$

$$\Phi_n = \frac{\left[e^{p_n} (B_{ion}/p_n + 1) (B_{in}/p_n + 1) (1 - chp_n(\bar{n} - \bar{\alpha}) e^{-p_n\bar{\Delta\alpha}}) - \right. \\ \left. - e^{p_n} (B_{ion}/p_n - 1) (B_{in}/p_n - 1) (1 - chp_n(\bar{n} - \bar{\alpha}) e^{p_n\bar{\Delta\alpha}}) \right]}{shp_n\bar{\Delta\alpha}};$$

$$h_n = \begin{cases} 1 & \text{при } \bar{\Delta\alpha} = 0, \\ p_n\bar{\Delta\alpha}/shp_n\bar{\Delta\alpha} & \text{при } \bar{\Delta\alpha} \neq 0. \end{cases}$$

Параметры p_x, p_y, p_z являются корнями системы трансцендентных уравнений.

В целях проверки точности приведенного решения было проведено сопоставление результатов машинного расчета температурных полей для некоторых модельных задач по предложенной методике с расчетами, полученными с использованием точного аналитического метода – метода конечных интегральных преобразований. Исходные данные расчетов представлены в таблице.

Исходные данные для расчета температурных полей
моделей модулей РЭС

№ п/п	$L_x, \text{ м}$	$L_y, \text{ м}$	$L_z, \text{ м}$	α_{on}, α_{in} Вт/(м ² ·К) $\forall n=x,y,z$	$\lambda_x,$ Вт/(м·К)	$\lambda_y,$ Вт/(м·К)	$\lambda_z,$ Вт/(м·К)	\bar{a}	\bar{b}	\bar{c}	$\bar{\Delta a}$	$\bar{\Delta b}$	$\bar{\Delta c}$	$P,$ Вт
1	1,0	0,4	0,4	10	1,6	1,0	1,0	0,5	0,5	0,5	0,10	0,25	0,25	10
2	0,54	0,96	0,19	10	1,2	1,6	0,8	0,2	0,3	0,5	0,2	0,06	0,50	10
3	0,50	0,15	0,20	10	1,0	1,6	1,0	0,5	0,5	0,5	0,5	0,5	0,5	40
4	0,10	0,01	0,01	9	2,0	2,0	2,0	0,4	0,5	0,5	0,1	0,5	0,5	1
5	0,18	0,105	0,0015	10	3,2	3,2	1,8	0,09	0,05	0	0,002	0,01	0	0,7

Относительная погрешность приближенного метода вычислялась по следующей формуле:

$$\delta = (\vartheta - \vartheta_T) / \vartheta_{T_{\max}} \cdot 100 \%,$$

где ϑ и ϑ_T – приближенное и точное значения перегрева в данной точке модели; $\vartheta_{T_{\max}}$ – максимальное значение перегрева в модели.

В приведенных примерах относительная погрешность не превышает 10 %, что приемлемо для инженерных методов расчета.

Следует подчеркнуть, что если модель используется, например, на этапе «стойка», то для такого многосоставного объекта уже на данном этапе эффективные коэффициенты теплопроводности агрегируют информацию о конструкции, теплофизических свойствах модулей РЭС нижележащих уровней, которые еще окончательно не спроектированы. Поэтому значения этих коэффициентов берутся из базы как среднестатистические для БНК; они предварительно рассчитываются, используя данные по параметрам типовых конструкций модулей (секций, блоков). Модель данного типа может быть использована при разработке проектных оценочных методик расчета тепловых режимов стоек, так как позволяет получить некоторую упрощенную приближенную информацию о тепловом состоянии блоков, причем внутри них, без поэтапного расчета.

Библиографический список

1. Уонг Х. Основные формулы и данные по теплообмену для инженеров: пер. с англ. – М.: Атомиздат, 1979. – 216 с.
2. Ярышев Н.А., Андреева Л.В. Тепловой расчет термостатов: моногр. – Л.: Энергия, 1984. – 173 с.
3. Сычев Г.В. Дифференциальные уравнения термодинамики: монография. – М.: Высшая школа, 1991. – 224 с.
4. 3 Colloque sur la thermique, l'energie et l'environnement appliques aux domaines des telecommunications et de l'unformatique. Perros-Guirec, Freqastel, 21–23 juin 1989, France.

Получено 05.09.2012