

УДК 539.3

В.Н. Нечаев

V.N. Nechaev

ОАО «Российский научно-исследовательский
и проектный институт титана и магния», г. Березники
JSC «Russian Research and Design Institute of Titanium and Magnesium», Berezniki

А.И. Цаплин

A.I. Tsaplin

Пермский национальный исследовательский политехнический университет
Perm National Research Polytechnic University

МОДЕЛИРОВАНИЕ ГИДРОДИНАМИЧЕСКИХ ЯВЛЕНИЙ В РЕАКТОРЕ ПОЛУЧЕНИЯ ГУБЧАТОГО ТИТАНА

MODELING OF HYDRODYNAMIC PHENOMENA IN REACTOR FOR TITANIUM SPONGE PRODUCTION

В реакторе аппарата восстановления для получения губчатого титана используется значительное количество магния. В результате нагрева в расплаве возникают значительные конвективные потоки, учет которых необходим для достоверного описания технологического процесса. Математическая модель реактора для получения губчатого титана дополнена механизмом, который позволяет учесть гидродинамику жидкого магния. Приводятся результаты численного моделирования гидродинамических явлений, возникающих в расплавленном магнии при нагреве реактора восстановления.

Ключевые слова: губчатый титан, тетрахлорид, реактор восстановления, продольно-поперечная прогонка, гидродинамика расплавленного металла, тепловая конвекция.

A significant magnesium quantity is used in the reduction device for titanium sponge production. As a result of heating, significant convective flows are obtained in the melt. Flows recording is necessary for the technological process description. Mathematical model of the reactor for magnesium-thermal reduction of titanium tetrachloride is provided with mechanism, which allows accounting liquid magnesium hydrodynamics. Results of numerical modeling of hydrodynamic phenomena in melted magnesium during the reduction reactor heating are shown in the work.

Keywords: titanium sponge, tetrachloride, reduction reactor, longitudinal and cross running, melted metal hydrodynamics, thermal convection.

В современной металлургии титана широкое распространение получил способ магниетермического восстановления губчатого титана из его тетрахлорида. Способ основан на химической реакции взаимодействия тетрахлорида титана (ТХТ) с расплавленным магнием, в результате которого ТХТ восстанавливается до чистого титана с образованием побочного продукта – хлорида магния.

В нашей стране имеются два предприятия – производителя губчатого титана – это АВИСМА – филиал корпорации ВСМПО-АВИСМА (г. Березники) и Соликамский магниевый завод (СМЗ). Подробно технология получения титана изложена в специальной литературе [1, 2]. Здесь ограничимся упоминанием о том, что в современной отечественной практике используются аппараты с цикловым съемом 4,8 и 7,0 т губчатого титана, которые имеют следующие геометрические размеры: внутренние диаметры 1,55 и 1,70 м и длины 3,82 и 4,30 м соответственно. Одним из основных параметров, характеризующих протекание процесса восстановления, является температура в реакционной зоне и по всей высоте аппарата. Вместе с тем значительные размеры основного оборудования, агрессивная среда и высокие температуры во внутреннем объеме аппарата не позволяют организовать достаточно полный контроль над данным параметром.

Общая навеска магния, загружаемая в реактор для проведения процессов восстановления, составляет для аппарата АВИСМА 8 т, для аппарата СМЗ – 12 т. При таких количествах жидкого металла влияние конвекции на технологию ведения процесса восстановления весьма существенно. На практике оценить и спрогнозировать этот фактор возможно лишь приблизительно, по косвенным признакам.

В предыдущей работе [3], посвященной вопросам разработки математической модели, описана теплофизика процесса восстановления в технологии получения губчатого титана, приводятся постановка задачи, методика решения, а также результаты вычислительного эксперимента. Сравниваются кривые показаний термопар, снятые с реального промышленного процесса, и значения температур, полученные расчетным путем при выполнении вычислительного эксперимента. Показана сходимость реальных и расчетных показаний. Также некоторые результаты тестирования и проверки адекватности разработанной математической модели приведены в работе [4].

Эти результаты были получены в ходе начального этапа работы, когда задача решалась в безконвективном приближении, без учета конвективной составляющей. В данном приближении разработанная модель дает представление о распределении температур в неподвижном расплаве магния в отсутствие естественного конвективного перемешивания. Однако значительный объем жидкой фазы в аппарате и наличие температурных градиентов не оставляют сомнений в том, что влияние конвекции на скорость разогрева или

ход самого процесса восстановления при подаче ТХТ в аппарат будет существенным. Возникает задача разработки математической модели, адекватно описывающей неравновесные теплофизические процессы в реакторе восстановления с учетом химизма протекающих реакций и гидродинамики расплавленного металла.

Постановка задачи тепловой конвекции. Аппарат восстановления, установленный в шахтную электропечь, рассматривается в цилиндрической осесимметричной системе координат. Общий вид аппарата приведен на рис. 1, а, на рис. 1, б представлена расчетная схема реального объекта.

Расчетная область ограничена слева осью симметрии, справа – стенкой реторты, в нижней части – сварным швом крепления сферического днища к обечайке реторты, сверху – заглублением крышки в реторту.

Формулировка задачи тепловой конвекции сводится к системе трех дифференциальных уравнений: переноса тепловой энергии, завихренности и Пуассона, которые в обозначениях работ [5, 6] имеют вид

$$\left. \begin{aligned} \frac{\partial t}{\partial \tau} + u \frac{\partial t}{\partial r} + v \frac{\partial t}{\partial z} &= a \left[\frac{1}{r} \frac{\partial}{\partial r} \left(\frac{\lambda_{\text{эф}}}{\lambda_0} r \frac{\partial t}{\partial r} \right) + \frac{\partial}{\partial z} \left(\frac{\lambda_{\text{эф}}}{\lambda_0} \frac{\partial t}{\partial z} \right) \right] - \frac{q_1 + q_2}{\rho c}, \\ \frac{\partial \omega}{\partial \tau} + u \frac{\partial \omega}{\partial r} + v \frac{\partial \omega}{\partial z} &= v \left[\frac{1}{r} \frac{\partial}{\partial r} \left(r \frac{\partial \omega}{\partial r} \right) + \frac{\partial^2 \omega}{\partial z^2} \right] + g \beta \frac{\partial t}{\partial r}, \\ \frac{\partial v}{\partial r} - \frac{\partial u}{\partial z} &= \frac{1}{r} \frac{\partial}{\partial r} \left(r \frac{\partial \psi}{\partial r} \right) + \frac{\partial^2 \psi}{\partial z^2} = -\nabla^2 \psi = \omega, \\ \frac{\partial \psi}{\partial z} &= u, \quad -\frac{\partial \psi}{\partial r} = v, \end{aligned} \right\} \quad (1)$$

где a – коэффициент температуропроводности, $a = \lambda_0/(\rho c)$, м²/с, ρ – плотность, кг/м³, c – теплоемкость, Дж/(кг·К); $\lambda_{\text{эф}}$ – эффективный коэффициент теплопроводности гетерогенной системы, Вт/(м·К); λ_0 – масштабное значение коэффициента теплопроводности, Вт/(м·К); t – температура, К; r, z – соответственно радиальная и осевая координаты, м; q_1 – сток тепла парообразования, Вт/м³; q_2 – источник тепла от химических реакций, Вт/м³; u, v – компоненты скорости в проекциях на оси r и z соответственно, м/с; β – коэффициент объемного расширения, К⁻¹, g – ускорение свободного падения, $g = 9,8$ м/с².

Для решения системы уравнений (1) заданы следующие начальные и граничные условия:

$$t(\tau = 0) = t_0, \quad \omega(\tau = 0) = \psi(\tau = 0) = 0,$$

где t_0 – температура в реторте в начальный момент времени.

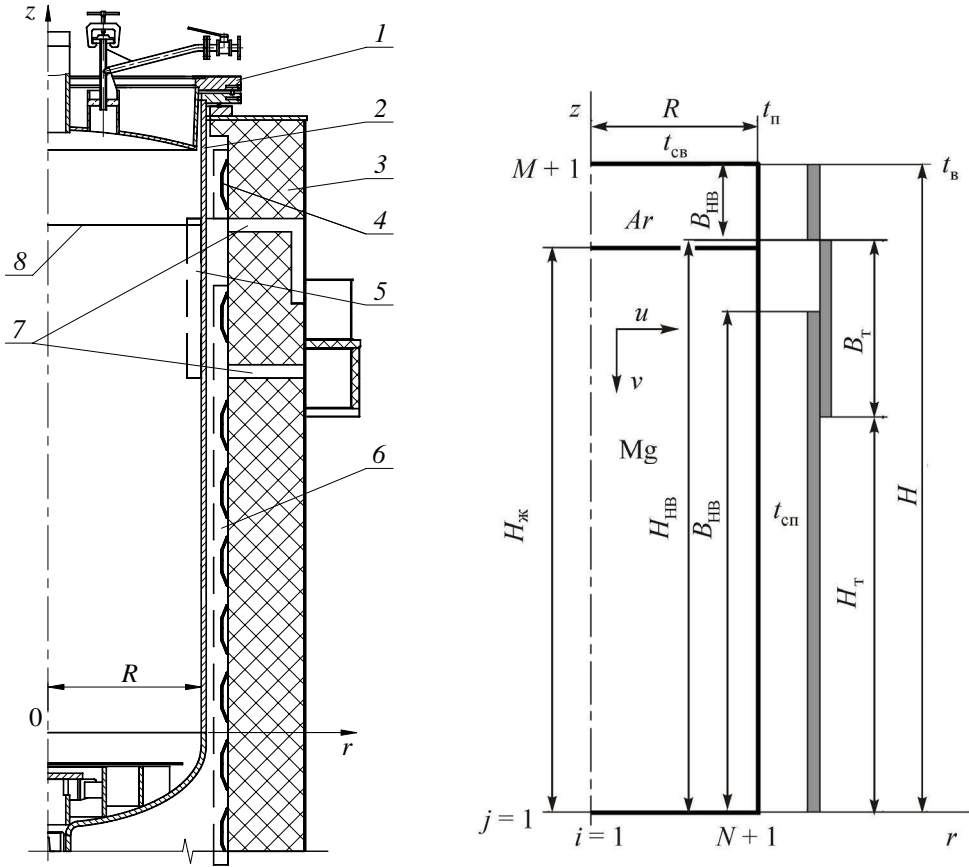


Рис. 1. Аппарат восстановления: *a* – общий вид аппарата и печи восстановления: 1 – крышка; 2 – реторта; 3 – шахтная электропечь; 4 – верхний нагреватель; 5 – теплообменник (область охлаждения воздуха реторты в зоне реакции); 6 – нижний нагреватель; 7 – каналы печи для подачи и отвода охлаждающего воздуха; 8 – уровень расплава магния в реторте; *b* – расчетная схема: H – расстояние от 0 до крышки аппарата; $H_{ж}$ – расстояние от 0 до поверхности расплава магния; $H - H_{ж}$ – высота заполнения аппарата газообразным аргонem; $B_{НВ}$, $B_{НН}$, $B_{Т}$ – высоты верхнего, нижнего нагревателей и теплообменника печи восстановления соответственно; $H_{НВ}$ – расстояние до верхнего нагревателя; $H_{Т}$ – расстояние до теплообменника; R – внутренний радиус реторты

Условие теплообмена на правой границе:

– в зоне верхнего нагревателя, $r = R$, $H_{НВ} < z < H_{НВ} + B_{НВ}$:

$$-\lambda \frac{\partial t}{\partial r} = \alpha_{\text{нагр}}^{\text{НВ}} (t - t_{\text{п}}) + q_{\text{нагр}}^{\text{НВ}}; \quad (2)$$

– в зоне обдува реторты воздухом (теплообменник), $r = R$, $H_{Т} < z < H_{Т} + B_{Т}$:

$$\lambda \frac{\partial t}{\partial r} = \alpha_{\text{нагр}}^{\text{Т}} (t - t_{\text{п}}); \quad (3)$$

– в зоне нижнего нагревателя, $r = R$, $0 < z < B_{\text{НН}}$:

$$-\lambda \frac{\partial t}{\partial r} = \alpha_{\text{нар}}^{\text{НН}} (t - t_{\text{п}}) + q_{\text{нар}}^{\text{НН}}, \quad (4)$$

где $\alpha_{\text{нар}}^{\text{НВ}}$, $\alpha_{\text{нар}}^{\text{Т}}$, $\alpha_{\text{нар}}^{\text{НН}}$ – соответственно коэффициенты теплоотдачи на наружной поверхности стенки реторты в зонах нагрева верхнего нагревателя, действия теплообменника и нижнего нагревателя печи, Вт/(м²·К); t , $t_{\text{п}}$ – температуры расплава в аппарате и на внутренней поверхности стенки реторты; $q_{\text{нар}}^{\text{НВ}}$, $q_{\text{нар}}^{\text{НН}}$ – плотности тепловых потоков верхнего и нижнего нагревателей соответственно, Вт/м².

Условие теплообмена на верхней границе, $z = H$:

$$\lambda \frac{\partial t}{\partial z} = \alpha_{\text{кр}} (t - t_{\text{в}}) + q_{\text{р.кр}}, \quad (5)$$

где $t_{\text{в}}$ – температура на наружной поверхности крышки; $\alpha_{\text{кр}}$ – коэффициент теплоотдачи от наружной поверхности крышки аппарата в окружающую среду, Вт/(м²·К); $q_{\text{р.кр}}$ – плотность теплового потока от расплава к крышке, Вт/м². Парогазовую смесь в аппарате условно считаем прозрачной.

Условие теплообмена на нижней границе, $z = 0$:

$$\lambda \frac{\partial t}{\partial z} = \alpha_{\text{дн}} (t - t_{\text{дн}}) + q_{\text{дн}}, \quad (6)$$

где $t_{\text{дн}}$ – температура на наружной поверхности днища; $\alpha_{\text{дн}}$ – коэффициент теплоотдачи наружной поверхности днища аппарата, Вт/(м²·К); $q_{\text{дн}}$ – плотность теплового потока от днища аппарата к подине печи, Вт/м².

На оси симметрии – адиабатная граница. Для функции скорости на всех границах в зоне расположения расплава магния принято условие полного прилипания вязкой среды.

Методика определения коэффициентов теплоотдачи, входящих в граничные условия (2)–(6), составлена на основании источников [5–7]. Методика позволяет учесть источники и стоки тепла при нагреве аппарата электронагревателями печи, охлаждении зоны реакции аппарата, тепловой эффект от химического взаимодействия ТХТ с магнием в зависимости от расхода тетрахлорида, тепловые потери через крышку аппарата в окружающую среду.

Реализация метода решения и результаты вычислительного эксперимента. Разработана математическая модель и компьютерная программа, позволяющие анализировать неравновесные теплофизические процессы в реакторе аппарата для получения губчатого титана. На первом этапе работы при помощи численных методов решено дифференциальное уравнение пере-

носа энергии в бесконвективном приближении, получено физически правдоподобное решение при моделировании различных периодов ведения процесса восстановления.

Уравнения переноса тепловой энергии и завихренности решались методом продольно-поперечной прогонки, уравнение Пуассона – методом последовательной линейной верхней релаксации. Основы и реализация указанных методов достаточно детально рассмотрены в специальной литературе [5, 6].

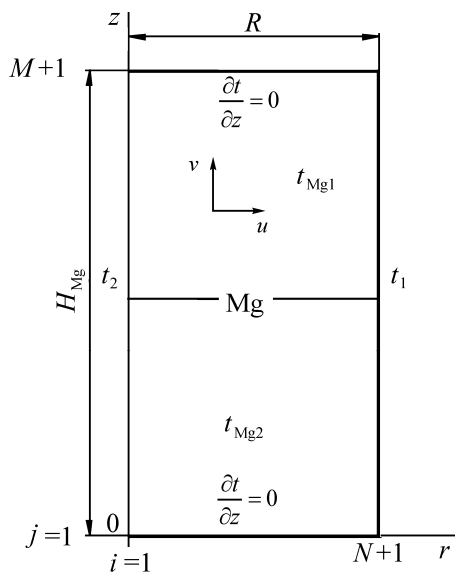
Разработанная математическая модель, учитывающая гидродинамические явления в расплаве магния, тестировалась в соответствии с методикой, указанной в диссертации Ю.А. Селянинова [8], где приводится случай свободной тепловой конвекции дистиллированной воды без изменения ее агрегатного состояния.

Для выполнения численного моделирования был выбран период процесса, когда в аппарате находится только магний. Это начальная подготовительная стадия процесса, в ходе которой в аппарат заливаются несколько порций расплавленного магния. После заливки магния в количестве, достаточном для получения заданного циклового съема по титану, выполняется технологический отстой для прогрева и усреднения навески залитого металла. В отечественной промышленной практике в зависимости от цикловой производительности в аппарат может быть залито от 1 до 4 порций магния. Наличие промежуточных технологических операций по транспортировке и заливке магния приводит к тому, что изначально все порции заливаемого металла имеют различную температуру (в пределах 30–40 °С). В результате после выполнения заливки в реторте аппарата располагаются несколько слоев расплавленного металла с различными свойствами.

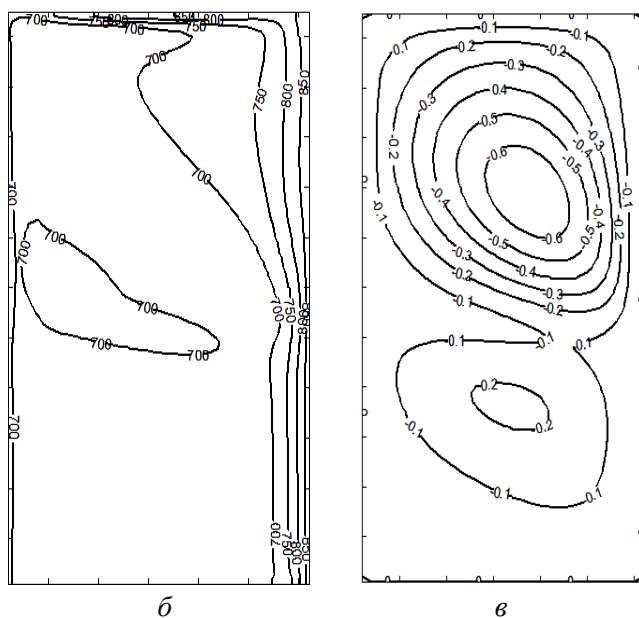
В данной работе проведено моделирование гидродинамики навески магния, состоящей из двух слоев, имеющих различные начальные температуры. Расчетная прямоугольная область высотой 2,937 м и шириной 0,775 м заполнена расплавом магния и условно разделена пополам. Температуры магния принимаются равными 670 и 710 °С, более разогретый слой магния расположен в верхней половине расчетной области. Вертикальные границы изотермические, имеют температуры $t_1 = 700$ °С и $t_2 = 870$ °С, горизонтальные – адиабатные.

На рис. 2 представлены расчетная схема, изотермы и линии тока, полученные на модели в процессе установления. В результате нагрева образуется двухвихревая структура течения расплавленного металла против часовой стрелки. В разогретом до 710 °С верхнем слое магния образуется более мощный контур течения жидкой фазы, чем в слое, имеющем начальную температуру 670 °С. Разогретый у правой стенки металл выносится в верхнюю часть канала, где охлаждается и опускается вдоль левой границы. В ходе свободной тепловой конвекции наблюдалось постепенное перемешивание холодного

и разогретого слоев металла с усреднением температуры по всей высоте расчетной области. Два вихря сливаются, образуя один замкнутый контур.



a



б

в

Рис. 2. Расчетная схема (а), изотермы (б) и линии тока (в), полученные на модели в процессе установления в условиях свободной конвекции, расчет на сетке $N \times M = 30 \times 115$, $t_1 = 700 \text{ }^\circ\text{C}$ и $t_2 = 870 \text{ }^\circ\text{C}$, начальные температуры магния $t_{Mg1} = 670 \text{ }^\circ\text{C}$ и $t_{Mg2} = 710 \text{ }^\circ\text{C}$

На рис. 3 представлены изотермы и линии тока после выхода решения на стационарный режим.

На следующем этапе работы математическую модель следует развивать в направлении описания тепломассопереноса в блоке губчатого титана, осаждаемого в нижней части реторты и являющегося пористым телом.

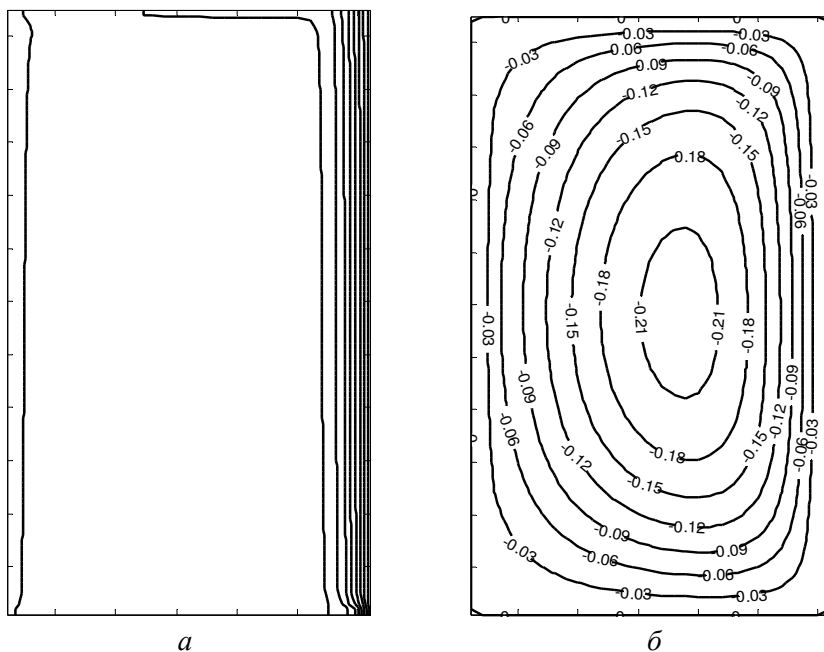


Рис. 3. Изотермы (а) и линии тока (б) расплава магния в условиях свободной конвекции, расчет на сетке $N \times M = 30 \times 115$, $t_1 = 700 \text{ }^\circ\text{C}$ и $t_2 = 870 \text{ }^\circ\text{C}$

Таким образом, разработана математическая модель и компьютерная программа, позволяющие анализировать неравновесные теплофизические процессы в реакторе аппарата для получения губчатого титана. На первом этапе работы при помощи численных методов решено дифференциальное уравнение переноса энергии в бесконвективном приближении, получено решение при моделировании различных периодов ведения процесса восстановления. Учет гидродинамических явлений в расплаве магния позволил уточнить температурную обстановку, выявив концентрацию температурных градиентов у стенки реторты. Модель следует развивать с учетом фильтрации жидкой фазы через пористую среду осаждаемого губчатого титана.

Разрабатываемая математическая модель может оказаться полезной для прогнозирования динамики загрузки компонентов, условий теплообмена, обеспечивающих экономию энергоресурсов при максимальной производительности процесса получения губчатого титана.

Список литературы

1. Титан / В.А. Гармата [и др.]. – М.: Металлургия, 1983. – 559 с.
2. Сергеев В.В., Безукладников А.Б., Мальшин В.М. Металлургия титана. – М.: Металлургия, 1979. – 264 с.
3. Нечаев В.Н., Цаплин А.И. Математическое моделирование процесса нагрева реактора восстановления в магнетермическом получении губчатого титана // Вестник ПГТУ. Прикладная математика и механика. – Пермь, 2011. – № 9. – С. 176–181.
4. Нечаев В.Н., Цаплин А.И. Описание теплофизики процесса термического восстановления в аппарате с цикловым съемом 4,8 т губчатого титана // Титан. – 2011. – № 2 (32). – С. 10–15.
5. Цаплин А.И. Теплофизика в металлургии: учеб. пособие. – Пермь: Изд-во Перм. гос. техн. ун-та, 2008. – 230 с.
6. Цаплин А.И. Теплофизика внешних воздействий при кристаллизации стальных слитков на машинах непрерывного литья. – Екатеринбург: Изд-во УрО РАН, 1995. – 238 с.
7. Исаченко В.П., Осипова В.А., Сукомел А.С. Теплопередача: учебник для вузов. – 4-е изд. – М.: Энергоиздат, 1981. – 416 с.
8. Сеянинов Ю.А. Разработка технологических режимов перемешивания жидкой фазы непрерывных стальных слитков с целью повышения однородности структуры металла: дис. ... канд. техн. наук. – Горький, 1985. – 165 с.

Получено 1.11.2012

Нечаев Владимир Николаевич – аспирант ПНИПУ, заведующий лабораторией термии титана и магния, ОАО «Российский научно-исследовательский и проектный институт титана и магния» (618421, г. Березники, Пермский край, пр. Ленина, 101, e-mail: nechvladimir@yandex.ru).

Цаплин Алексей Иванович – доктор технических наук, профессор, Пермский национальный исследовательский политехнический университет (614990, г. Пермь, Комсомольский пр., 29, e-mail: tai@pstu.ru).

Nechaev Vladimir Nikolaevich – Graduate Student, Head of the laboratory of the Terme of titanium and magnesium, Russian Research and Design Institute of Titanium and Magnesium (618421, Berezniki, Perm region, Lenina av., 101, e-mail: nechvladimir@yandex.ru).

Tsaplin Aleksey Ivanovich – Doctor of Technical Sciences, Professor, Perm National Research Polytechnic University (614990, Perm, Komsomolsky av. 29, e-mail: tai@pstu.ru).