

Крашенинников, Р. С. Об Оптимизационный алгоритм взаимодействующих стран и его применение для решения задач фармакокинетики / Р. С. Крашенинников, И. И. Митричев // Прикладная математика и вопросы управления. – 2023. – № 4. – С. 126–135. DOI 10.15593/2499-9873/2023.4.08

Библиографическое описание согласно ГОСТ Р 7.0.100–2018

Крашенинников, Р. С. Об Оптимизационный алгоритм взаимодействующих стран и его применение для решения задач фармакокинетики / Р. С. Крашенинников, И. И. Митричев. – Текст : непосредственный. – DOI 10.15593/2499-9873/2023.4.08 // Прикладная математика и вопросы управления / Applied Mathematics and Control Sciences. – 2023. – № 4. – С. 126–135.



ПРИКЛАДНАЯ МАТЕМАТИКА
И ВОПРОСЫ УПРАВЛЕНИЯ
№ 4, 2023

<https://ered.pstu.ru/index.php/amcs>



Научная статья

DOI: 10.15593/2499-9873/2023.4.08

УДК 004.023



Оптимизационный алгоритм взаимодействующих стран и его применение для решения задач фармакокинетики

Р.С. Крашенинников, И.И. Митричев

Российский химико-технологический университет им. Д.И. Менделеева,
Москва, Российская Федерация

О СТАТЬЕ

Получена: 04 августа 2023
Одобрена: 03 декабря 2023
Принята к публикации:
15 декабря 2023

Финансирование

Исследование не имело спонсорской поддержки.

Конфликт интересов

Авторы заявляют об отсутствии конфликта интересов.

Вклад авторов

равноценен.

Ключевые слова:

оптимизация, эволюционные алгоритмы, генетический алгоритм, алгоритмы, вдохновленные природой, фармакокинетика, двухкамерная модель.

АННОТАЦИЯ

С ростом сложности оптимизационных задач в научной среде, все более популярными становятся эволюционные алгоритмы, вдохновленные теми или иными процессами в мире. Предложен новый эволюционный алгоритм взаимодействующих стран, в большей степени вдохновленный классическим генетическим алгоритмом, островным алгоритмом и миграционным алгоритмом. Проведено исследование работоспособности алгоритма на классических тестовых функциях. Результаты работы алгоритма демонстрируют его пригодность для решения оптимизационных задач и перспективность его дальнейшего изучения. В завершении рассматривается применение данного алгоритма для поиска фармакокинетических констант двухкамерной модели.

© Крашенинников Роман Сергеевич – аспирант кафедры информационных компьютерных технологий, e-mail: krasheninikov.r.s@muctr.ru, ORCID: 0009-0007-3434-031X.

Митричев Иван Игоревич – кандидат технических наук, доцент кафедры информационных компьютерных технологий, e-mail: mitrichev.i.i@muctr.ru, ORCID: 0000-0001-5733-3226



Эта статья доступна в соответствии с условиями лицензии Creative Commons Attribution-NonCommercial 4.0 International License (CC BY-NC 4.0)

Perm Polytech Style: Krasheninnikov R.S., Mitrichev I.I. Optimization algorithm of interacting countries and its application for solving problems of pharmacokinetics. *Applied Mathematics and Control Sciences*. 2023, no. 4, pp. 126–135. DOI: 10.15593/2499-9873/2023.4.08

MDPI and ACS Style: Krasheninnikov, R.S.; Mitrichev I.I. Optimization algorithm of interacting countries and its application for solving problems of pharmacokinetics. *Appl. Math. Control Sci.* **2023**, *4*, 126–135. <https://doi.org/10.15593/2499-9873/2023.4.08>

Chicago/Turabian Style: Krasheninnikov, Roman S., and Ivan I. Mitrichev. 2023. “Optimization algorithm of interacting countries and its application for solving problems of pharmacokinetics”. *Appl. Math. Control Sci.* no. 4: 126–135. <https://doi.org/10.15593/2499-9873/2023.4.08>



APPLIED MATHEMATICS
AND CONTROL SCIENCES

№ 4, 2023

<https://ered.pstu.ru/index.php/amcs>



Article

DOI: 10.15593/2499-9873/2023.4.08

UDC 004.023



Optimization algorithm of interacting countries and its application for solving problems of pharmacokinetics

R.S. Krasheninnikov, I.I. Mitrichev

D. Mendeleev University of Chemical Technology of Russia, Moscow, Russian Federation

ARTICLE INFO

Received: 04 August 2023
Approved: 03 December 2023
Accepted for publication:
15 December 2023

Funding

This research received
no external funding.

Conflicts of Interest

The authors declare no conflict
of interest.

Authors Contributions

equivalent.

Keywords:

optimization; evolutionary algo-
rithms; genetic algorithm; nature-
inspired algorithms; pharmacokinet-
ics; two-compartment model.

ABSTRACT

With the increasing complexity of optimization problems in the scientific environment, evolutionary algorithms inspired by certain processes in the world are becoming increasingly popular. This paper proposes a new evolutionary algorithm for interacting countries, which is mostly inspired by classical genetic algorithm, island algorithm and migration algorithm. Next, in the article, we study the performance of the algorithm on classical test functions. The results of the algorithm demonstrate its suitability for solving optimization problems and the prospects for its further study. In conclusion, the application of this algorithm to the search for pharmacokinetic constants of the two-compartment model is considered.

© **Roman S. Krasheninnikov** – Ph. D. Student, Department of Information Computer Technologies, email: krasheninnikov.r.s@muctr.ru, ORCID: 0009-0007-3434-031X.

Ivan I. Mitrichev – CSc of Technical Sciences, Associate Professor, Department of Information Computer Technologies, email: mitrichev.i.i@muctr.ru, ORCID: 0000-0001-5733-3226.



This work is licensed under a Creative Commons Attribution-NonCommercial 4.0 International License (CC BY-NC 4.0)

Введение

С течением времени сложность задач, решаемых научным сообществом, значительно возросла. В таких областях науки, как робототехника, биоинформатика, принятие решений, машинное обучение и других, для большинства задач оптимальное решение крайне неочевидно [1; 2]. Для решения подобных задач был предложен подход, вдохновленный дарвиновской естественной эволюцией, который называется эволюционными вычислениями (ЭВ).

ЭВ включают ряд алгоритмов, называемых эволюционными алгоритмами (ЭА). ЭА моделируют эволюцию какой-либо популяции для поиска оптимальных решений сложных задач. Основная область применения ЭА – это задачи, в которых использование эвристического алгоритма невозможно либо же может привести к неадекватному решению. Тематика ЭА в последние годы набирает все большую популярность, и наибольший научный интерес касается применения ЭА для решения сложных практических оптимизационных задач [3; 4].

Рассмотрим новый эволюционный алгоритм, имитирующий процесс взаимодействия стран между собой. С точки зрения механизма алгоритм вдохновлен классическим генетическим, островным, миграционным и сорняковым алгоритмами.

Данные и методы. Алгоритм взаимодействующих стран

Перед тем как приступить к описанию алгоритма, необходимо отметить, что в рамках алгоритма под страной подразумевается популяция, состоящая из N особей (решений). Разработанный алгоритм предполагает ряд действий, выполняемых целыми странами или же отдельно взятыми особями в рамках страны. Все действия, происходящие в ходе алгоритма со странами, можно условно разделить на естественные и искусственно создаваемые. Начнем описание алгоритма с описания естественных действий, таких всего два – *размножение и вымирание*.

Размножение

Как и в случае с генетическим алгоритмом, в разработанном алгоритме все особи внутри страны пытаются оставить свое наследие при помощи потомства. Алгоритмы формирования наследника на основании двух родителей в данном случае не играют роли и могут быть выбраны при реализации, как и алгоритм выбора родительской пары из популяции. Однако при этом алгоритмом определяется количество пар, производящих потомство для каждой отдельно взятой страны. Это количество для i -й страны для процесса минимизации определяется по формуле (1):

$$n = \frac{(n_{\max} - n_{\min})(\bar{f}_{\max} - \bar{f}_i)}{\bar{f}_{\max} - \bar{f}_{\min}} + n_{\min}, \quad (1)$$

где n – искомое количество пар, n_{\max} – максимальное количество пар, n_{\min} – минимальное количество пар, \bar{f}_i – среднее значение целевой функции по стране, \bar{f}_{\max} – максимальное среднее значение целевой функции среди всех стран, \bar{f}_{\min} – минимальное среднее значение целевой функции среди всех стран. Найденное n округляется до ближайшего целого числа. Такой механизм позволяет генерировать больше потомков для более приспособленных стран и меньше для менее приспособленных. С точки зрения жизненных аналогов можно заметить, что логично, если в странах с более высоким уровнем жизни и с большим количеством ресурсов будет рождаться больше людей.

При формировании новой особи каждый ее ген (независимая переменная) подвергается мутации. Таким образом, i -й ген можно вычислить по формулам (2)–(3):

$$x_i = x_i + \text{rand}(-px_i, px_i), \quad (2)$$

$$p = (p_{\max} - p_{\min}) \left(1 - \frac{t_i}{t_{\max}}\right) \frac{(\bar{f}_i - \bar{f}_{\min})}{(\bar{f}_{\max} - \bar{f}_{\min})} + p_{\min}, \quad (3)$$

где p – мутационное отклонение, p_{\max} – максимальное мутационное отклонение, p_{\min} – минимальное мутационное отклонение, t_i – текущая итерация алгоритма, t_{\max} – максимально возможная итерация алгоритма. Механизм мутации позволяет разнообразить набор особей в стране, чтобы уменьшить шанс вырождения. Кроме того, можно заметить, что отклонение от родительских особей на первых итерациях будет значительно больше, нежели на последних, что позволит быстрее найти область для поиска оптимума, данная идея вдохновлена сорняковым алгоритмом. Также отметим, что для более приспособленных стран потомки будут мутировать меньше, чем для менее приспособленных, что позволит более приспособленным локализоваться в области, которую они нашли, а менее приспособленным, наоборот, отдалиться от той области, где они есть.

Вымирание

Вторым естественным действием, происходящим со странами, является вымирание. Каждую итерацию алгоритма из каждой страны удаляется m худших особей, исходя из значения их целевой функции. Значение m может быть найдено по формуле (4):

$$m = \frac{(m_{\max} - m_{\min})(\bar{f}_i - \bar{f}_{\min})}{\bar{f}_{\max} - \bar{f}_{\min}} + m_{\min}, \quad (4)$$

где m – искомое количество вымерших, m_{\max} – максимальное количество вымерших, m_{\min} – минимальное количество вымерших. Таким образом, особи в менее приспособленных странах будут активнее вымирать, чем в более приспособленных, что логично и в жизни, по аналогии с размножением.

В алгоритме также присутствуют четыре искусственных действия над странами – *движение к лидеру, обмен особями, война и эпидемия*.

Движение к лидеру

Движение к лидеру – это аналог каких-то внутривнутриполитических событий, происходящих в стране, когда жители следуют идеалам своего лидера. Данный механизм вдохновлен миграционным алгоритмом и при этом действии все особи внутри страны движутся к лучшей по формуле (5):

$$\bar{X}_i = \bar{X}_i + \text{rand}(0,2)(\bar{X}_b - \bar{X}_i), \quad (5)$$

где \bar{X}_i – текущая особь, \bar{X}_b – лучшая особь в стране. Данный механизм позволит приблизить все особи в стране к лучшей для поиска решения в ее окрестности.

Обмен особями

Обмен особями – аналог мирных отношений между разными странами, в ходе этого действия страны меняются k случайными особями между собой. Если размер одной из стран меньше заданного k , то оно приравнивается к половине от количества особей в этой стране. Такой механизм в большей степени вдохновлен классическим островным алгоритмом и в теории должен снизить вырождение отдельных стран, а также по возможности не давать «проседать» слабым странам за счет введения в них более сильных особей.

Война

Война – более радикальный механизм, чем обмен особями, не только контролирующий вырождение отдельных стран, но и лимитирующий общую численность особей во всех странах. В ходе войны две страны выбирают l случайных воинов из своего набора особей. Эти особи сравниваются попарно с особями страны противника, и проигравшие при сравнении удаляются. При этом считается количество побед при сравнении для каждой страны. Страна, одержавшая больше побед, забирает себе и своих воинов, и воинов противника, в случае ничейного результата воины возвращаются в свои страны. Если размер одной из стран меньше заданного l , то оно приравнивается к количеству особей в этой стране.

Эпидемия

Эпидемия – в первую очередь направлена на предотвращение вырождения страны, а также на сокращение общей численности особей. В данном механизме предполагается, что чем больше эпидемий пережила особь, тем менее она подвержена влиянию следующей эпидемии, так как у нее вырабатывается иммунитет. В эпидемии $d\%$ особей вымирает, $e\%$ особей остаются без изменения, а остальные мутируют по формуле (6):

$$x_i = p_{\max} \cdot \frac{\text{rand}(-x_i, x_i)}{n_{ep}}, \quad (6)$$

где n_{ep} – количество эпидемий, которые пережила текущая особь.

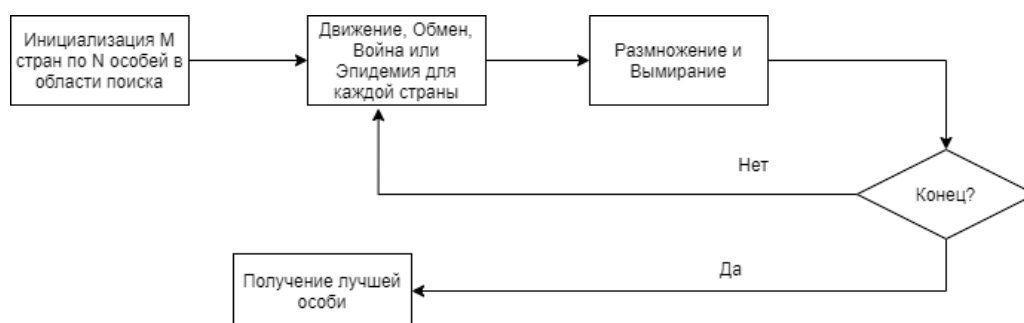


Рис. 1. Общая блок-схема алгоритма взаимодействующих стран

Общее описание алгоритма выглядит следующим образом (рис. 1):

1. Задаются параметры алгоритма, необходимые для реализации всех его механизмов.
2. Инициализируется M стран по N особей, при этом каждая страна инициализируется в отдельной подобласти глобальной области поиска.

3. Для каждой страны выбирается одно искусственное действие – движение к лидеру, обмен, война или эпидемия. При этом для действий, где стране необходима вторая страна (обмен, война), это же действие выбирается и для второй страны.
4. Для каждой страны выполняется выбранное действие.
5. Происходит размножение. Если на момент размножения в стране лишь одна особь, эта особь присоединяется к случайной стране, а страна этой особи перестает существовать.
6. Происходит вымирание.
7. Если существуют страны без особей, они удаляются.
8. Пункты 3–7 выполняются, пока не будет достигнут предел итераций.
9. Выбирается лучшее решение в лучшей стране.

Тестирование алгоритма

Алгоритм был реализован при помощи языка программирования Python версии 3.10. Выбор на данный язык пал ввиду высокой скорости разработки на данном языке и его обширных возможностей. В программе был реализован каноничный алгоритм с кроссовером, где две дочерние особи получают случайные гены родителей, а также вариант со смешанным кроссовером (BLX-alpha crossover) с параметром *alpha*, равным 0,5. Для реализации со смешанным кроссовером в каноничный алгоритм была введена небольшая модификация – отказ от мутации после скрещивания, так как мутация при выборе данного кроссовера вела к ухудшению результатов.

Для изучения работоспособности алгоритма было выбрано четыре тестовые функции (табл. 1–2) и заданы соответствующие параметры настройки (табл. 3), в скобках для количества пар указано количество для модификации.

Таблица 1

Тестовые функции

Название функции	Формула
Функция Растригина	$f(x) = An + \sum_{i=1}^n [x_i^2 - A \cos(2\pi x_i)]; A=10$
Функция сферы	$f(x) = \sum_{i=1}^n x_i^2$
Функция Гриванка	$f(x) = 1 + \frac{1}{400} \sum_{i=1}^n x_i^2 - \prod_{i=1}^n \cos\left(\frac{x_i}{\sqrt{i}}\right)$
Функция Раны	$f(x) = \sum_{i=1}^{n-1} [(x_{i+1} + 1) \cos(t_2) \sin(t_1) + x_i \cos(t_1) \sin(t_2)]$ $t_1 = \sqrt{ x_{i+1} + x_i + 1 }, t_2 = \sqrt{ x_{i+1} - x_i + 1 }$
Функция Стыбинского – Танга	$f(x) = \frac{1}{2} \sum_{i=1}^n (x_i^4 - 16x_i^2 + 5x_i^2)$

Проводилось по 100 запусков алгоритма для каждой функций и замерялся процент сходимости и среднее число итераций, требующихся для поиска. В результате исследования выявлено, что разработанный алгоритм способен находить глобальный оптимум для всех представленных тестовых функций (табл. 4).

Таблица 2

Значение оптимумов тестовых функций

Название функции	Выбранная размерность	Глобальный минимум	Интервал поиска
Функция Растригина	10	$f(0, \dots, 0) = 0$	$x_i \in [-100; 100]$
Функция сферы	10	$f(0, \dots, 0) = 0$	$x_i \in [-1000; 1000]$
Функция Гриванка	10	$f(0, \dots, 0) = 0$	$x_i \in [-20; 20]$
Функция Раны	5	$f(-512, \dots, -512) = -2046,8320$	$x_i \in [-512; 512]$
Функция Стыбинского – Танга	10	$f(-2,903534, \dots, -2,903534) = -391,6616$	$x_i \in [-5,12; 5,12]$

Таблица 3

Значение параметров настройки алгоритма

Название параметра	Значение
Количество стран	120
Особей в стране	15
Число обменов	8
Число воинов	3
Доля стойких к эпидемии	0,2
Доля вымерших в эпидемии	0,4
Максимальное количество пар	5 (10)
Максимум вымерших	8
Верхняя граница мутации	2,5
Количество итераций	300

Таблица 4

Значение оптимумов тестовых функций

Название функции	Был ли найден глобальный оптимум	Процент сходимости Каноничный алгоритм / модификация	Среднее количество итераций Каноничный алгоритм / модификация
Функция Растригина	Да	100/100	81/115
Функция сферы	Да	100/100	96/110
Функция Гриванка	Да	100/40	61/105
Функция Раны	Да	100/97	38/53
Функция Стыбинского – Танга	Да	79/100	228/170

Результаты тестирования свидетельствуют, что и та, и другая вариации алгоритма с разной эффективностью находят глобальный оптимум для всех тестовых функций. При этом правильный выбор вариации алгоритма обеспечивает стопроцентную сходимость для любой из функций.

Далее проведено сравнение работоспособности алгоритма с классическим непрерывным эволюционным алгоритмом и сорняковым алгоритмом (табл. 5). В качестве функции для оптимизации была выбрана функция EggHolder с размерностью 3. Для данной размерности глобальный минимум функции находится в точке (481,46; 436,93; 451,77) и имеет значение $-1888,3213$. Параметры настройки алгоритма были взяты прежними.

Таблица 5

Результаты сравнения алгоритмов

Название функции	Был ли найден глобальный оптимум	Процент сходимости	Среднее количество итераций
Генетический алгоритм	Нет	0	–
Сорняковый алгоритм	Да	69	463
Каноничный алгоритм взаимодействующих стран	Да	6	103
Модификация алгоритма взаимодействующих стран	Да	93	120

Как видно из результатов сравнения, обе вариации алгоритма взаимодействующих стран показали себя лучше, чем непрерывный генетический алгоритм, который не смог решить поставленную задачу. При этом модификация алгоритма взаимодействующих стран оказалась также эффективнее сорнякового алгоритма.

Поиск параметров фармакокинетической модели

Разработанный алгоритм был применен для нахождения параметров фармакокинетической модели. Изучалась кинетика [³H]-циклопролилглицина в крови крыс при внутривенном введении. Экспериментальные данные были взяты из работы [5], они приведены в табл. 6.

Таблица 6

Концентрация [³H]-ЦПГ в крови крыс (нг/мл)
после внутривенного болюсного введения в дозе 5,7 мкг

№ п/п	Время, мин	ЦПГ, нг/мл
1	1	16,1
2	2,5	10,0
3	4	7,9
4	6	7,1
5	10	6,9
6	20	5,0
7	40	4,6
8	60	4,0
9	90	3,5

Для описания экспериментальных данных использовалась классическая двухкамерная модель, которая может быть записана в виде системы дифференциальных уравнений (7)–(8):

$$V_1 \frac{dc_1}{dt} = -k_{12}V_1c_1 + k_{21}V_2c_2 - k_{10}V_1c_1, \quad (7)$$

$$V_2 \frac{dc_2}{dt} = k_{12}V_1c_1 - k_{21}V_2c_2, \quad (8)$$

где c_1 – концентрация вещества в центральной камере (нг/мл), V_1 – объем центральной камеры (мл), c_2 – концентрация в периферической камере (нг/мл), V_2 – объем периферической камеры (мл), k_{12} – константа скорости переноса фармакологического вещества из цен-

тральной камеры в периферическую (мин^{-1}), k_{21} – константа скорости переноса фармакологического вещества из периферической камеры в центральную (мин^{-1}), k_{10} – константа скорости элиминации фармакологического вещества из центральной камеры (мин^{-1}), все константы скорости имеют первый порядок.

В данном случае замеряемая концентрация $[^3\text{H}]\text{-ЦПГ}$ – это концентрация в камере с объемом V_1 . При этом начальная концентрация $c_1 = \frac{D}{V_1}$, где D – введенная доза. Учитывая этот фактор, для оптимизации в качестве независимых переменных были выбраны V_1 , V_2 , k_{12} , k_{21} и k_{10} .

Графическое представление двухкамерной модели приведено на рис. 2. Параметры настройки алгоритма были взяты аналогичными тестовым запуском (см. табл. 2), однако количество стран было уменьшено до 50. Границы же поиска были взяты исходя из общих представлениях о модели и процессе (табл. 7).

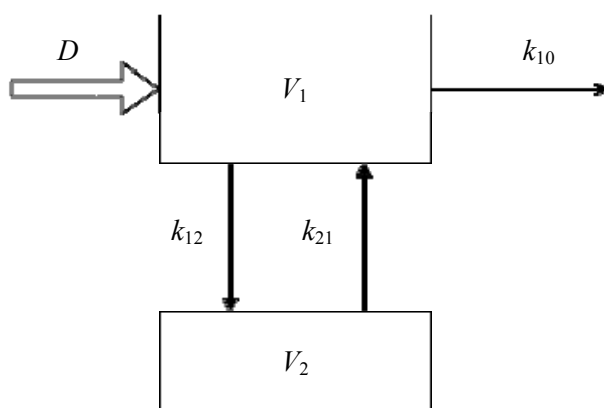


Рис. 2. Двухкамерная модель

Таблица 7

Концентрация $[^3\text{H}]\text{-ЦПГ}$ в крови крыс (нг/мл)
после внутривенного болюсного введения в дозе 5,7 мкг

Название параметра	Минимальное значение	Максимальное значение
V_1 мл	150	800
V_2 мл	300	1000
k_{12} мин^{-1}	0,1	1
k_{21} мин^{-1}	0,1	0,7
k_{10} мин^{-1}	0,01	0,5

В качестве целевой функции при оптимизации была использована сумма квадратов отклонений экспериментальных данных от расчетных. Полученные в ходе работы алгоритма параметры модели приведены в табл. 8.

Таблица 8

Значение параметров настройки алгоритма

Название параметра	Значение: каноничный алгоритм / модификация
V_1 , мл	228,04 / 228,09
V_2 , мл	629,79 / 951,26
k_{12} , мин^{-1}	0,4586 / 0,4584
k_{21} , мин^{-1}	0,1919 / 0,1919
k_{10} , мин^{-1}	0,0309 / 0,0309

Стоит отметить, что полученные значения крайне близки к тем, что получены в статье [5] с помощью программы Sigma Plot 11.0 методом нелинейной регрессии по интегральной модели, а коэффициент детерминации (R^2) для обеих вариаций алгоритма при расчете по подобранным параметрам равен 0,990.

Заключение

Таким образом, представлен новый эволюционный алгоритм. По результатам исследований можно сделать вывод, что представленный алгоритм взаимодействующих стран работоспособен.

Алгоритм взаимодействующих стран позволил нам найти фармакокинетические параметры двухкамерной модели для [^3H]-циклопролилглицина при его внутривенном введении, при этом алгоритм показал высокую точность и хорошую согласованность с результатами, полученными в статье [5]. Из этого можно сделать вывод, что разработанный алгоритм взаимодействующих стран является применимым для нахождения неизвестных параметров фармакокинетических моделей.

Список литературы

1. De Jong A.K. *Evolutionary Computation: A Unified Approach*. – Cambridge: MIT Press, London: Bradford Books, 2006. – 268 p.
2. Eiben A.E., Smith J.E. *Introduction to evolutionary computing*. – Berlin: Springer, 2006. – 244 p.
3. Al-Salami N.M. Evolutionary algorithm definition // *American Journal of Engineering and Applied Sciences*. – 2009. – Vol. 2, № 4. – P. 789–795.
4. Vikhar P.A. Evolutionary algorithms: A critical review and its future prospects // *2016 International conference on global trends in signal processing, information computing and communication (ICGTSPICC)*. – IEEE, 2016. – P. 261–265.
5. Изучение фармакокинетики [^3H]-циклопролилглицина в крови крыс / Г.И. Ковалев [и др.] // *Фармакокинетика и фармакодинамика*. – 2018. – №. 3. – С. 48–56.

References

1. De Jong A.K. *Evolutionary Computation: A Unified Approach*. Cambridge, Massachusetts, London, England, Bradford Books, MIT Press, 2006, 268 p.
2. Eiben A. E., Smith J.E. *Introduction to evolutionary computing*. Berlin, Springer, 2006, 244 p.
3. Al-Salami N.M. Evolutionary algorithm definition. *American Journal of Engineering and Applied Sciences*, 2009, vol. 2, no. 4, pp. 789–795.
4. Vikhar P. A. Evolutionary algorithms: A critical review and its future prospects. *Proceedings of 2016 International conference on global trends in signal processing, information computing and communication (ICGTSPICC)*, IEEE, 2016, pp. 261–265.
5. Kovalev G.I., Zolotarev Yu.A., Dadayan A.K., Shram S.I., Abdullina A.A., Vasileva E.V., Kolyvanov G.B., Zherdev V.P. *Izuchenie farmakokinetiki [^3N]-cikloprolilglicina v krovi krys [The Study of [^3H]-Cycloprolylglycine]*. *Farmakokinetika i farmakodinamika*, 2018, no. 3, pp 48–56.