

Сидоров, С. М. Стохастическая модель функционирования участка интеллектуальной электрической сети / С. М. Сидоров, Ю. Е. Обжерин // Прикладная математика и вопросы управления. – 2023. – № 4. – С. 70–82. DOI 10.15593/2499-9873/2023.4.04

Библиографическое описание согласно ГОСТ Р 7.0.100–2018

Сидоров, С. М. Стохастическая модель функционирования участка интеллектуальной электрической сети / С. М. Сидоров, Ю. Е. Обжерин. – Текст : непосредственный. – DOI 10.15593/2499-9873/2023.4.04 // Прикладная математика и вопросы управления / Applied Mathematics and Control Sciences. – 2023. – № 4. – С. 70–82.



ПРИКЛАДНАЯ МАТЕМАТИКА
И ВОПРОСЫ УПРАВЛЕНИЯ

№ 4, 2023

<https://ered.pstu.ru/index.php/amcs>



Научная статья

DOI: 10.15593/2499-9873/2023.4.04

УДК 519.217; 51-74



Стохастическая модель функционирования участка интеллектуальной электрической сети

С.М. Сидоров, Ю.Е. Обжерин

Севастопольский государственный университет, Севастополь, Российская Федерация

О СТАТЬЕ

Получена: 21 июля 2023
Одобрена: 14 декабря 2023
Принята к публикации:
15 декабря 2023

Финансирование

Исследование не имело спонсорской поддержки.

Конфликт интересов

Авторы заявляют об отсутствии конфликта интересов.

Вклад авторов

равноценен.

Ключевые слова:

интеллектуальная распределительная электросеть, полумарковская модель, скрытая марковская модель, характеристики надежности, оценка состояний, прогнозирование состояний.

АННОТАЦИЯ

Особенность больших систем, в частности электроэнергетических, заключается в том, что на физическое состояние всей системы влияет большое число взаимодействующих элементов, случайным образом находящихся в различных состояниях. Актуальность работы обусловлена тем, что разработка математических моделей, учитывающих специфику функционирования электрических сетей, позволяет решать важные задачи интеллектуализации энергетики.

Цель исследования обусловлена стремлением показать преимущества, возникающие при использовании аппарата теории скрытых марковских моделей к полумарковским моделям интеллектуальных электрических систем. Для этого строится полумарковская модель участка распределительной электросети (интеллектуальной электрической сети). Используя теорию полумарковских процессов с общим фазовым пространством состояний, возможно определить временные характеристики надежности системы, получить более адекватную модель.

Однако территориальная разбросанность, труднодоступность некоторых участков электрических сетей и широкое внедрение средств автоматизации порождают новые проблемы. Для своевременного реагирования на различные факторы становятся необходимыми оценка и прогноз состояний системы (участков системы) в зависимости от сигналов, получаемых в процессе ее работы. Достичь этого возможно с помощью применения теории скрытых марковских моделей.

Определяются характеристики надежности, и строится укрупненная модель участка интеллектуальной распределительной электросети, которая позволяет перейти к конечному пространству состояний модели. Используя укрупненную модель, определяются параметры и разрабатывается скрытая марковская модель, для которой по заданному вектору сигналов находятся наиболее вероятные состояния, соответствующие ему, прогнозируются последующие состояния элементов моделируемой системы и сигналы.

В заключительной части статьи приводится пример нахождения характеристик надежности системы и решения ряда задач теории скрытых марковских моделей.

© Сидоров Станислав Михайлович – кандидат технических наук, доцент кафедры «Высшая математика», e-mail: haevec@mail.ru, ORCID: 0000-0002-9785-9182.

Обжерин Юрий Евгеньевич – доктор технических наук, профессор, профессор кафедры «Высшая математика», e-mail: objsev@mail.ru, ORCID: 0000-0003-1180-1084.



Эта статья доступна в соответствии с условиями лицензии Creative Commons Attribution-NonCommercial 4.0 International License (CC BY-NC 4.0)

Perm Polytech Style: Sidorov S.M., Obzherin Yu.E. Stochastic model of the smart power grid section functioning. *Applied Mathematics and Control Sciences*. 2023, no. 4, pp. 70–82. DOI: 10.15593/2499-9873/2023.4.04

MDPI and ACS Style: Sidorov, S.M.; Obzherin, Yu.E. Stochastic model of the smart power grid section functioning. *Appl. Math. Control Sci.* **2023**, *4*, 70–82. <https://doi.org/10.15593/2499-9873/2023.4.04>

Chicago/Turabian Style: Sidorov, Stanislav M., and Yuriy E. Obzherin. 2023. “Stochastic model of the smart power grid section functioning”. *Appl. Math. Control Sci.* no. 4: 70–82. <https://doi.org/10.15593/2499-9873/2023.4.04>



APPLIED MATHEMATICS
AND CONTROL SCIENCES

№ 4, 2023

<https://ered.pstu.ru/index.php/amcs>



Article

DOI: 10.15593/2499-9873/2023.4.04

UDC 519.217; 51-74



Stochastic model of the smart power grid section functioning

S.M. Sidorov, Yu.E. Obzherin

Sevastopol State University, Sevastopol, Russian Federation

ARTICLE INFO

Received: 21 July 2023
Approved: 14 December 2023
Accepted for publication:
15 December 2023

Funding

This research received
no external funding.

Conflicts of Interest

The authors declare no conflict
of interest.

Authors Contributions

equivalent.

Keywords:

intelligent distribution grid, reliability
semi-Markov model, hidden Markov
model, characteristics, state estima-
tion, state prediction.

ABSTRACT

A feature of large systems, in particular electric power systems, is that the entire system physical state of the is affected by a large number of interacting elements that are randomly in different states. The work relevance is caused by to the fact that construction of mathematical models taking into account the structure and features of the power grid functioning allows us to solve important problems of the energy intellectualization.

The goal of the study is due to the desire to show the advantages that arise when using the apparatus of the hidden Markov models theory to semi-Markov models of intelligent electrical systems. To do this, we build a semi-Markov model of a section of a distribution power grid (intelligent electrical grid). Using the theory of semi-Markov processes with a common phase space of states, it is possible to determine the temporal characteristics of the system reliability and obtain a more adequate model.

However, territorial dispersion, inaccessibility of some sections of electrical networks and the widespread introduction of automation tools give rise to new problems. For a timely response to various factors, it becomes necessary to assess and forecast the states of the system (sections of the system) depending on the signals received in the course of its operation. This can be achieved by applying the hidden Markov models theory.

Reliability characteristics are determined and, using the algorithm of stationary phase enlargement, an enlarged semi-Markov model of the section of the intelligent distribution grid is built, which allows passing to the finite state space of the model. Using the merged model, the parameters are determined and a hidden Markov model is developed, for which the most probable states corresponding to a given signal vector are found, the elements subsequent states of the modeled system and signals are predicted.

The final part of the article provides an example of finding the reliability characteristics of the system and solving a number of problems in hidden Markov models theory.

© **Stanislav M. Sidorov** – CSc of Technical Sciences, Associate Professor, Department of the Higher Mathematics, e-mail: xaevec@mail.ru, ORCID: 0000-0002-9785-9182.

Yuriy E. Obzherin – Doctor of Technical Sciences, Professor, Professor, Department of the Higher Mathematics, e-mail: objsev@mail.ru, ORCID: 0000-0003-1180-1084.



This work is licensed under a Creative Commons Attribution-NonCommercial 4.0 International License (CC BY-NC 4.0)

Введение

Электрические сети представляют собой сложные системы, состоящие из огромного числа территориально распределенных элементов. Благодаря интеллектуализации современного мира и ежегодным ростом потребности в электрических мощностях, особо актуальной становится задача модернизации электрических сетей [1–3], большая часть инфраструктуры которых устарела. Интеллектуальные электрические сети [2] призваны решить эту задачу. С помощью новых и развивающихся технологий возможно модернизировать существующие электросети (обычно устаревшие). Очевидно, полная замена электросети потребует значительно больших затрат. Интеллектуализация электросетей требует решения различных задач, в частности повышения их надежности, эффективности и управляемости. Достичь определенных результатов в этом направлении позволяет разработка математических моделей, учитывающих специфику функционирования электросетей.

Особенность больших систем, в частности электроэнергетических, заключается в том, что на физическое состояние всей системы влияет большое число взаимодействующих элементов, случайным образом находящихся в различных состояниях. При создании систем энергетики важно знать показатели структурной надежности [5] элементов. На практике для этих целей часто используются марковские [5] и полумарковские модели (ПММ) [6–9]. Отметим, что преимуществом ПММ, по сравнению с марковскими, является определение стационарных временных характеристик, позволяющих оценивать эффективность работы системы.

Однако территориальная разбросанность, труднодоступность некоторых участков электросети и широкое внедрение автоматизации порождают новые проблемы. Для поддержания работоспособности и своевременного реагирования становятся необходимыми различные факторы для оценки и прогнозирования состояний системы в зависимости от сигналов, получаемых в процессе ее работы. Скрытые модели (марковские [11–14] и полумарковские) позволяют уточнять параметры модели (обучение модели), анализировать функционирование системы и прогнозировать ее состояния [10].

Направленность работы обусловлена стремлением показать преимущества, возникающие при использовании аппарата теории скрытых марковских моделей (СММ) [11–14] к полумарковским моделям интеллектуальных систем.

В настоящей статье строится математическая модель физического участка интеллектуальной распределительной электрической сети нового поколения, описанной в [6], используя теорию полумарковских процессов (ПМП) с общим фазовым пространством состояний. Кроме того, на основе полученной ПММ разрабатывается его СММ, позволяющая получать оценки состояний и прогнозировать их [10; 11; 14].

Текущее исследование проводится следующим образом. Во-первых, в разделе 2 представлено описание рассматриваемой системы. В разделе 3 построена ПММ рассматриваемой системы и определены ее средние стационарные характеристики. Затем в разделе 4 строится укрупненная ПММ для перехода к конечному множеству состояний, а в разделе 5 приводится основанная на ней скрытая марковская модель. Наглядный пример и результаты моделирования приведены в разделе 6, а в последнем разделе обоснованы и представлены выводы.

Описание рассматриваемой системы

Для полноты изложения приведем краткое описание системы, следуя [6].

Система S имеет следующую структуру (рис. 1):

- в элементы G_1 и G_2 соответственно объединены подходящие с разных сторон независимые источники питания и элементы воздушных линий и секционирующих аппаратов;

- от элементов G_1 и G_2 ограничены выключателями нагрузки (обозначенными LBS) (в рассматриваемом случае представленные неавтоматическими делителями линии) две отпайки на трансформаторные подстанции (ТП) потребителей;
- реклоузер (Rec15, PBA), выступающий автоматическим вводом резерва.

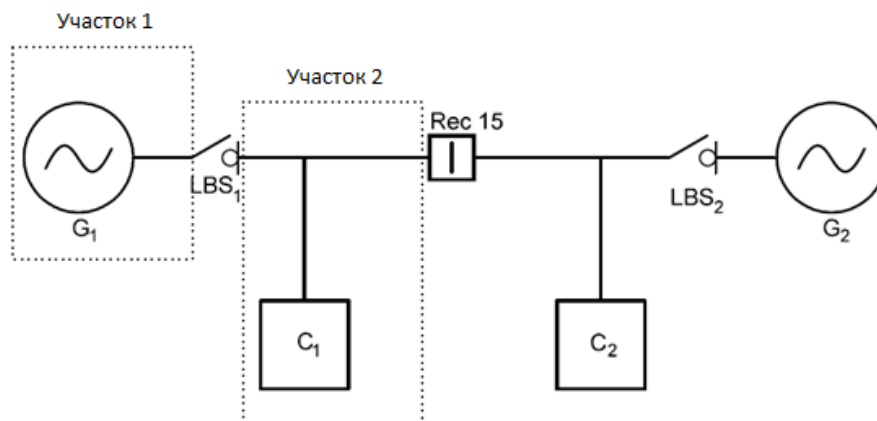


Рис. 1. Рассматриваемая система

PBA нормально разомкнут, когда оба элемента G_1 и G_2 исправны.

Разделим каждый элемент системы на два участка, на которых возможны аварии:

- участок 1: источник G_1 и линия от G_1 до ближайшего LBS;
- участок 2: потребитель C_1 и линия от реклоузера до линии, прилегающей к C_1 , и до ближайшего LBS.

Описанная выше структура системы допускает следующие варианты аварий:

1. Авария на участке 1. В этом случае сначала происходит секционирование источника питания, затем выполняется размыкание контактов LBS_1 (LBS_2) и замыкание контактов PBA.

2. Авария на участке 2. В этом случае PBA остается разомкнутым, потребитель отключается расплавлением плавкого предохранителя с дальнейшим отключением прилегающего LBS, что позволяет вывести участок сети в ремонт.

Следует отметить, что каждого из потребителей (C_1 , C_2) можно рассматривать как ТП (см. [6]).

Математической моделью системы выбрана суперпозиция двух альтернирующих процессов восстановления [15; 16].

Построение полумарковской модели системы

Опишем функционирование системы S с помощью ПМП $\xi(t)$ [8; 16] с общим фазовым пространством состояний (1).

Пусть q_1 – вероятность того, что при возникновении аварии она происходит на участке 1. Соответственно, $(1 - q_1)$ – авария на участке 2. q_2 и $(1 - q_2)$ определяются аналогично.

Фазовое пространство состояний системы имеет вид:

$$E = \{0, 131x, 213x, 111x, 200x, 101x, 210x, 211x, 100x, 110x, 201x\}, \quad (1)$$

В качестве кодировки использовалась следующая логика:

- 0 – начальное состояние;
- состояния id_1d_2x ,

где i – номер элемента, в котором произошло изменение ($i = \overline{1, 2}$); x – время до следующего изменения состояния системы ($x > 0$); d_1 (d_2) описывает состояние первого (второго) элемента:

$$d_k = \begin{cases} 0, & \text{если элемент неработоспособен,} \\ 1, & \text{если элемент работоспособен,} \\ 3, & \text{если элемент работоспособен} \\ & \text{за счет второго элемента.} \end{cases}$$

Найдем вероятности переходов P_i^j между состояниями системы:

$$\begin{aligned} P_0^{131x} &= P\{\alpha_2 > \alpha_1\} = q_1 \int_0^\infty f_2(x+t) f_1(t) dt; & P_0^{213x} &= q_2 \int_0^\infty f_1(x+t) f_2(t) dt; \\ P_0^{101x} &= P\{\alpha_2 > \alpha_1\} = (1-q_1) \int_0^\infty f_2(x+t) f_1(t) dt; & P_0^{210x} &= (1-q_2) \int_0^\infty f_1(x+t) f_2(t) dt; \\ P_{131x}^{111y} &= g_1(x-y), 0 < y < x; & P_{131x}^{200y} &= g_1(x+y), y > 0; \\ P_{111x}^{131y} &= q_1 f_1(x-y), 0 < y < x; & P_{111x}^{210y} &= (1-q_2) f_1(x+y), y > 0; \\ P_{111x}^{101y} &= (1-q_1) f_1(x-y), 0 < y < x; & P_{111x}^{213y} &= q_2 f_1(x+y), y > 0, \end{aligned} \quad (2)$$

остальные P_i^j находятся аналогично.

Стационарное распределение вложенной цепи Маркова (ВЦМ) рассматриваемой системы найдено методом подстановки в [6] и определяется формулами:

$$\begin{aligned} \rho(111x) &= \rho_0 \bar{F}_2(x), \rho(211x) = \rho_0 \bar{F}_1(x), \rho(131x) = \rho_0 q_1 \bar{F}_2(x), \\ \rho(213x) &= \rho_0 q_2 \bar{F}_1(x), \rho(101x) = \rho_0 (1-q_1) \bar{F}_2(x), \rho(210x) = \rho_0 (1-q_2) \bar{F}_1(x), \\ \rho(110x) &= \rho(100x) = \rho_0 \bar{G}_2(x), \rho(201x) = \rho(200x) = \rho_0 \bar{G}_1(x), \end{aligned} \quad (3)$$

где ρ_0 – нормирующая константа, $\bar{F}(x) = 1 - F(x)$.

Определим средние времена пребывания в состояниях ВЦМ.

Для состояния 111x получаем $\theta_{111x} = \alpha_1 \wedge x$, $M_{111x} = \int_0^x \bar{F}_1(t) dt$. Аналогично находим для

остальных состояний:

$$\begin{aligned} \theta_{110x} &= \alpha_1 \wedge x, M_{110x} = \int_0^x \bar{F}_1(t) dt; & \theta_{211x} &= \theta_{201x} = \alpha_2 \wedge x, M_{211x} = M_{201x} = \int_0^x \bar{F}_2(t) dt; \\ \theta_{131x} &= \theta_{100x} = \theta_{101x} = \beta_1 \wedge x, & M_{131x} &= M_{100x} = M_{101x} = \int_0^x \bar{G}_1(t) dt; \\ \theta_{213x} &= \theta_{200x} = \theta_{210x} = \beta_2 \wedge x, & M_{213x} &= M_{200x} = M_{210x} = \int_0^x \bar{G}_2(t) dt, \end{aligned} \quad (4)$$

где \wedge – знак минимума.

Нахождение стационарных характеристик надежности

Для определения стационарных характеристик надежности воспользуемся следующими формулами [15]:

$$T_+ = \frac{\int_{E_+} m(e)\rho(de)}{\int_{E_+} P(e, E_-)\rho(de)}, \quad T_- = \frac{\int_{E_-} m(e)\rho(de)}{\int_{E_+} P(e, E_-)\rho(de)}, \quad K_\Gamma = \frac{\int_{E_+} m(e)\rho(de)}{\int_E m(e)\rho(de)} = \frac{T_+}{T_+ + T_-}, \quad (5)$$

где T_+ , T_- – средние стационарные времена безотказной работы и восстановления соответственно, K_Γ – стационарный коэффициент готовности; E_+ , E_- – множество работоспособных и отказовых состояний соответственно; $m(e)$ – среднее время пребывания ПМП в состоянии $e \in E$; $\rho(de)$ – стационарное распределение ВЦМ $\{\xi_n; n \geq 0\}$; $P(e, E_-)$ – вероятности переходов ВЦМ $\{\xi_n; n \geq 0\}$ в E_- .

Возможны следующие случаи:

А. Электроэнергию получает хотя бы один из потребителей.

Фазовое пространство разбивается на работоспособные E_+ и отказовые E_- состояния следующим образом:

$$E_+ = \{131x, 213x, 111x, 101x, 210x, 211x, 110x, 201x\}, \quad E_- = \{200x, 100x\}.$$

Следовательно, формулы (5) принимают вид

$$T_+ = \frac{M\alpha_1 M\alpha_2 + M\beta_1 M\alpha_2 + M\beta_2 M\alpha_1}{M\beta_1 + M\beta_2}, \quad T_- = \frac{M\beta_1 M\beta_2}{M\beta_1 + M\beta_2},$$

$$K_\Gamma = \frac{M\alpha_1 M\alpha_2 + M\beta_1 M\alpha_2 + M\beta_2 M\alpha_1}{(M\alpha_1 + M\beta_1)(M\alpha_2 + M\beta_2)}. \quad (6)$$

Б. Электроэнергию получают оба потребителя, тогда:

$$E_+ = \{131x, 213x, 111x, 211x\}, \quad E_- = \{101x, 210x, 110x, 201x, 200x, 100x\}.$$

В этом случае

$$T_+ = \frac{q_1 \int_0^\infty \overline{F_2}(x) dx \int_0^x \overline{G_1}(t) dt + q_2 \int_0^\infty \overline{F_1}(x) dx \int_0^x \overline{G_2}(t) dt + M\alpha_1 M\alpha_2}{q_1 M(\alpha_2 \wedge \beta_1) + q_2 M(\alpha_1 \wedge \beta_2) + (1 - q_1) M\alpha_2 + (1 - q_2) M\alpha_1},$$

$$T_- = \frac{M\alpha_2 M\beta_1 + M\alpha_1 M\beta_2 + M\beta_1 M\beta_2 - q_1 \int_0^\infty \overline{F_2}(x) dx \int_0^x \overline{G_1}(t) dt - q_2 \int_0^\infty \overline{F_1}(x) dx \int_0^x \overline{G_2}(t) dt}{q_1 M(\alpha_2 \wedge \beta_1) + q_2 M(\alpha_1 \wedge \beta_2) + (1 - q_1) M\alpha_2 + (1 - q_2) M\alpha_1}, \quad (7)$$

$$K_\Gamma = \frac{q_1 \int_0^\infty \overline{F_2}(x) dx \int_0^x \overline{G_1}(t) dt + q_2 \int_0^\infty \overline{F_1}(x) dx \int_0^x \overline{G_2}(t) dt + M\alpha_1 M\alpha_2}{(M\alpha_1 + M\beta_1)(M\alpha_2 + M\beta_2)},$$

где $M(\alpha \wedge \beta) = \int_0^\infty \overline{F}(t) \overline{G}(t) dt$.

Построение укрупненной полумарковской модели

Разобьем фазовое пространство состояний (ФПС) (1) на следующие десять классов:

$$E_{111} = \{111x\}, E_{131} = \{131x\}, E_{213} = \{213x\}, E_{211} = \{211x\}, E_{101} = \{101x\},$$

$$E_{110} = \{110x\}, E_{210} = \{210x\}, E_{201} = \{201x\}, E_{100} = \{100x\}, E_{200} = \{200x\},$$

Множество состояний \hat{E} укрупненной модели следующее:

$$\hat{E} = \{0, 111, 211, 131, 231, 101, 210, 110, 201, 100, 200\}, \quad (8)$$

где

- 111 (211) – первый (второй) источник питания запущен после ремонта, оба потребителя получают питание;
- 131 (213) – авария на первом участке источника 1(2), потребитель 1(2) получает питание за счет источника 2(1) благодаря замыканию реклоузера;
- 101 (210) – авария на втором участке источника 1(2), потребитель 1(2) отключен, реклоузер разомкнут, потребитель 2(1) получает питание.
- 110 (201) – восстановлена подача питания на источник 1(2), источник 2(1) в ремонте, потребитель 2 (1) получает питание за счет источника 1(2) благодаря замыканию реклоузера;
- 100 (200) – выход из строя питающих линий/трансформаторов с обеих сторон, оба потребителя без питания.

Граф переходов состояний укрупненной системы приведен на рис. 2.

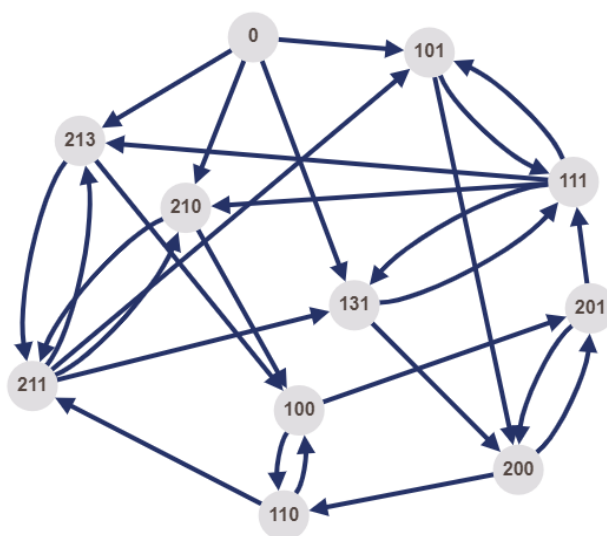


Рис. 2. Переходы между состояниями укрупненной системы

Применим алгоритм стационарного фазового укрупнения [15; 16]. Для нахождения переходных вероятностей между укрупненными состояниями, средних времен пребывания в них воспользуемся (3), вероятностями перехода исходной модели (2) и следующими формулами [15]:

$$\hat{P}_k^r = \frac{\int \rho(de)P(e, E_r)}{\rho(E_k)}, \quad \hat{M}_k = \frac{\int \rho(de)m(e)}{\rho(E_k)}, \quad k, r = \overline{1, N}, \quad (9)$$

где $\rho(de)$ – стационарное распределение (3); $P(e, E_r)$ – вероятности перехода ВЦМ, $m(e)$ – средние времена пребывания в состояниях.

Вычислим знаменатели формул (9).

$$\begin{aligned} \rho(E_{111}) &= \rho_0 M \alpha_2, \quad \rho(E_{211}) = \rho_0 M \alpha_1, \quad \rho(E_{131}) = \rho_0 q_1 M \alpha_2, \\ \rho(E_{213}) &= \rho_0 q_2 M \alpha_1, \quad \rho(E_{210}) = \rho_0 (1 - q_2) M \alpha_1, \quad \rho(E_{101}) = \rho_0 (1 - q_1) M \alpha_2, \\ \rho(E_{110}) &= \rho(E_{100}) = \rho_0 M \beta_2, \quad \rho(E_{201}) = \rho(E_{200}) = \rho_0 M \beta_1, \end{aligned}$$

Средние времена \hat{M} пребывания в укрупненных состояниях равны:

$$\begin{aligned} \hat{M}_{111} &= \frac{\int_0^\infty \bar{F}_2(y) dy \int_0^y \bar{F}_1(t) dt}{M \alpha_2}, \quad \hat{M}_{211} = \frac{\int_0^\infty \bar{F}_1(y) dy \int_0^y \bar{F}_2(t) dt}{M \alpha_1}, \quad \hat{M}_{110} = \frac{\int_0^\infty \bar{G}_2(y) dy \int_0^y \bar{F}_1(t) dt}{M \beta_2}, \\ \hat{M}_{201} &= \frac{\int_0^\infty \bar{G}_1(y) dy \int_0^y \bar{F}_2(t) dt}{M \beta_1}, \quad \hat{M}_{100} = \frac{\int_0^\infty \bar{G}_2(y) dy \int_0^y \bar{G}_1(t) dt}{M \beta_2}, \quad \hat{M}_{200} = \frac{\int_0^\infty \bar{G}_1(y) dy \int_0^y \bar{G}_2(t) dt}{M \beta_1}, \\ \hat{M}_{131} &= \hat{M}_{101} = \frac{\int_0^\infty \bar{F}_2(y) dy \int_0^y \bar{G}_1(t) dt}{M \alpha_2}, \quad \hat{M}_{213} = \hat{M}_{210} = \frac{\int_0^\infty \bar{F}_1(y) dy \int_0^y \bar{G}_2(t) dt}{M \alpha_1}. \end{aligned}$$

Найдем вероятности переходов между укрупненными состояниями, используя (9), и запишем их матрицу \hat{P}_k^r .

$$\hat{P}_k^r = \begin{pmatrix} 0 & 0 & 0 & \hat{P}_0^{131} & \hat{P}_0^{213} & \hat{P}_0^{101} & \hat{P}_0^{210} & 0 & 0 & 0 & 0 \\ 0 & 0 & 0 & \hat{P}_{111}^{131} & \hat{P}_{111}^{213} & \hat{P}_{111}^{101} & \hat{P}_{111}^{210} & 0 & 0 & 0 & 0 \\ 0 & 0 & 0 & \hat{P}_{211}^{131} & \hat{P}_{211}^{213} & \hat{P}_{211}^{101} & \hat{P}_{211}^{210} & 0 & 0 & 0 & 0 \\ 0 & \hat{P}_{131}^{111} & 0 & 0 & 0 & 0 & 0 & 0 & 0 & 0 & \hat{P}_{131}^{200} \\ 0 & 0 & \hat{P}_{213}^{211} & 0 & 0 & 0 & 0 & 0 & 0 & \hat{P}_{213}^{100} & 0 \\ 0 & \hat{P}_{101}^{111} & 0 & 0 & 0 & 0 & 0 & 0 & 0 & 0 & \hat{P}_{101}^{200} \\ 0 & 0 & \hat{P}_{210}^{211} & 0 & 0 & 0 & 0 & 0 & 0 & \hat{P}_{210}^{100} & 0 \\ 0 & 0 & \hat{P}_{110}^{211} & 0 & 0 & 0 & 0 & 0 & 0 & \hat{P}_{110}^{100} & 0 \\ 0 & \hat{P}_{201}^{111} & 0 & 0 & 0 & 0 & 0 & 0 & 0 & 0 & \hat{P}_{201}^{200} \\ 0 & 0 & 0 & 0 & 0 & 0 & 0 & \hat{P}_{100}^{110} & \hat{P}_{100}^{201} & 0 & 0 \\ 0 & 0 & 0 & 0 & 0 & 0 & 0 & \hat{P}_{200}^{110} & \hat{P}_{200}^{201} & 0 & 0 \end{pmatrix}, \quad (10)$$

где строки и столбцы соответствуют следующей кодировке:

1 ↔ 0, 2 ↔ 111, 3 ↔ 211, 4 ↔ 131, 5 ↔ 213, 6 ↔ 101, 7 ↔ 210, 8 ↔ 110, 9 ↔ 201, 10 ↔ 100, 11 ↔ 200,

$$\hat{P}_0^{131} = \int_0^\infty P_0^{131x} dx = q_1 \int_0^\infty dx \int_0^\infty f_2(x+t) f_1(t) dt = q_1 \int_0^\infty \bar{F}_2(t) f_1(t) dt = q_1 M (\alpha_2 > \alpha_1),$$

$$\hat{P}_0^{213} = q_2 \int_0^\infty \bar{F}_1(t) f_2(t) dt = q_2 M (\alpha_1 > \alpha_2), \quad \hat{P}_0^{101} = (1 - q_1) \int_0^\infty \bar{F}_2(t) f_1(t) dt = (1 - q_1) M (\alpha_2 > \alpha_1),$$

$$\begin{aligned} \hat{P}_0^{210} &= (1-q_2) \int_0^\infty \bar{F}_1(t) f_2(t) dt = (1-q_2) M(\alpha_1 > \alpha_2), \quad \hat{P}_{131}^{111} = \frac{M\alpha_2 - M(\alpha_2 \wedge \beta_1)}{M\alpha_2}, \\ \hat{P}_{131}^{200} &= \frac{M(\alpha_2 \wedge \beta_1)}{M\alpha_2}, \quad \hat{P}_{213}^{211} = \frac{M\alpha_1 - M(\alpha_1 \wedge \beta_2)}{M\alpha_1}, \quad \hat{P}_{213}^{100} = \frac{M(\alpha_1 \wedge \beta_2)}{M\alpha_1}, \\ \hat{P}_{111}^{213} &= \frac{q_2 M(\alpha_2 \wedge \alpha_1)}{M\alpha_2}, \quad \hat{P}_{111}^{131} = \frac{q_1 (M\alpha_2 - M(\alpha_2 \wedge \alpha_1))}{M\alpha_2}, \quad \hat{P}_{111}^{210} = \frac{(1-q_2) M(\alpha_2 \wedge \alpha_1)}{M\alpha_2}, \\ \hat{P}_{111}^{101} &= \frac{(1-q_1) (M\alpha_2 - M(\alpha_2 \wedge \alpha_1))}{M\alpha_2}, \quad \hat{P}_{211}^{131} = \frac{q_1 M(\alpha_1 \wedge \alpha_2)}{M\alpha_1}, \quad \hat{P}_{211}^{101} = \frac{(1-q_1) M(\alpha_1 \wedge \alpha_2)}{M\alpha_1}, \\ \hat{P}_{211}^{213} &= \frac{q_2 (M\alpha_1 - M(\alpha_1 \wedge \alpha_2))}{M\alpha_1}, \quad \hat{P}_{211}^{210} = \frac{(1-q_2) (M\alpha_1 - M(\alpha_1 \wedge \alpha_2))}{M\alpha_1}, \quad \hat{P}_{101}^{200} = \frac{M(\alpha_2 \wedge \beta_1)}{M\alpha_2}, \\ \hat{P}_{101}^{111} &= \frac{M\alpha_2 - M(\alpha_2 \wedge \beta_1)}{M\alpha_2}, \quad \hat{P}_{210}^{211} = \frac{M\alpha_1 - M(\alpha_1 \wedge \beta_2)}{M\alpha_1}, \quad \hat{P}_{210}^{100} = \frac{M(\alpha_1 \wedge \beta_2)}{M\alpha_1}, \\ \hat{P}_{110}^{100} &= \frac{M\beta_2 - M(\beta_2 \wedge \alpha_1)}{M\beta_2}, \quad \hat{P}_{110}^{211} = \frac{M(\beta_2 \wedge \alpha_1)}{M\beta_2}, \quad \hat{P}_{201}^{200} = \frac{M\beta_1 - M(\beta_1 \wedge \alpha_2)}{M\beta_1}, \\ \hat{P}_{201}^{111} &= \frac{M(\beta_1 \wedge \alpha_2)}{M\beta_1}, \quad \hat{P}_{100}^{110} = \frac{M\beta_2 - M(\beta_2 \wedge \beta_1)}{M\beta_2}, \quad \hat{P}_{100}^{201} = \frac{M(\beta_2 \wedge \beta_1)}{M\beta_2}, \\ \hat{P}_{200}^{201} &= \frac{M\beta_1 - M(\beta_1 \wedge \beta_2)}{M\beta_1}, \quad \hat{P}_{200}^{110} = \frac{M(\beta_1 \wedge \beta_2)}{M\beta_1}, \end{aligned}$$

остальные $\hat{P}_k^r = 0$, $M(\alpha \wedge \beta) = \int_0^\infty \bar{F}(t) \bar{G}(t) dt$.

Построение скрытой марковской модели

Перейдем к построению СММ таким образом, чтобы в ее основе использовалась укрупненная полумарковская модель. Определим СММ, следуя [11; 14].

Скрытые состояния модели определяются множеством \hat{E} .

Множество сигналов модели:

$$J = \{0, 1, 2\},$$

где

- 0 – оба потребителя не получают электроэнергию;
- 1 – только один из потребителей получает электроэнергию;
- 2 – оба потребителя получают электроэнергию.

Матрица вероятностей перехода скрытой модели \hat{P}_k^r (см. рис. 2). Функция $R(s|x)$ [11], представленная в табл. 1, определяет связь состояний с сигналами.

Таблица 1

Функция связи $R(s|x)$ состояний СММ с сигналами

Сигнал	Состояние										
	0	111	211	131	213	101	210	110	201	100	200
$s = 0$	0	0	0	0	0	0	0	0	0	1	1
$s = 1$	0	0	0	0	0	1	1	0	0	0	0
$s = 2$	1	1	1	1	1	0	0	1	1	0	0

Начальное состояние модели – 0, а начальное распределение вероятностей скрытой модели имеет вид:

$$\pi(x) = (1, 0, 0, 0, 0, 0, 0, 0, 0, 0, 0).$$

Иллюстративный пример

Рассмотрим систему со следующими параметрами для иллюстрации использования формул (7). Предположим, что $M\alpha_1 = 1500$ ч, $M\alpha_2 = 1300$ ч, $M\beta_1 = 30$ ч, $M\beta_2 = 25$ ч. В табл. 2 представлены результаты расчета по формулам (7).

Таблица 2

Характеристики надежности системы

Параметр	Экспоненциальное распределение			Распределение Эрланга 5-го порядка		
	T_+ , ч	T_- , ч	K_Γ	T_+ , ч	T_- , ч	K_Γ
$q_1 = q_2 = 0,1$	775,13	27,62	0,96559	775,12	27,60	0,96562
$q_1 = q_2 = 0,2$	873,03	27,66	0,96929	873,00	27,60	0,96935
$q_1 = q_2 = 0,3$	998,14	27,70	0,97299	998,07	27,61	0,97308
$q_1 = q_2 = 0,4$	1163,64	27,77	0,97669	1163,48	27,62	0,97681
$q_1 = q_2 = 0,5$	1392,83	27,85	0,98039	1392,50	27,64	0,98054
$q_1 = q_2 = 0,6$	1731,25	27,98	0,98409	1730,57	27,67	0,98427
$q_1 = q_2 = 0,7$	2281,43	28,19	0,98779	2279,92	27,71	0,98799
$q_1 = q_2 = 0,8$	3332,62	28,59	0,99149	3328,59	27,79	0,99172
$q_1 = q_2 = 0,9$	6141,16	29,66	0,99519	6124,51	27,99	0,99545

Проиллюстрируем возможности разработанной СММ на следующем примере. Рассмотрим параметры: $M\alpha_1 = 1500$ ч, $M\alpha_2 = 1300$ ч, $M\beta_1 = 25$ ч, $M\beta_2 = 30$ ч, $q_1 = 0,7$, $q_2 = 0,75$.

Пусть получен следующий вектор сигналов:

$$\bar{s}_{30} = (2, 2, 2, 2, 2, 1, 2, 2, 2, 2, 2, 2, 2, 1, 2, 2, 2, 2, 2, 1, 0, 2, 2, 2, 2, 1, 2, 2, 2, 2), n = 30.$$

Для \bar{s}_{30} СММ позволяет определить следующие вероятности: при испускании 30-го сигнала укрупненная модель находится в состоянии 131 с вероятностью 0,46723, в состоянии 213 с вероятностью 0,53277. На 31-м шаге укрупненная модель будет находиться в состоянии 111 с вероятностью 0,45825; в состоянии 211 – 0,52211; в состоянии 100 – 0,01065; в состоянии 200 – 0,00899. При этом сигнал 2 появляется с вероятностью 0,98036, сигнал 0 – 0,01964.

Вероятность испускания вектора \bar{s}_{30} равна $3,5 \cdot 10^{-6}$. Наиболее вероятные состояния СММ на переходах, представлены в табл. 3.

Таблица 3

Наиболее вероятные состояния на переходах

Параметр	Значение										
	3	6	8	13	15	17	20	21	22	26	29
Переходы	3	6	8	13	15	17	20	21	22	26	29
Состояния	211	101	213	211	111	211	210	100	110	101	211
Вероятность	0,582	0,511	0,573	0,576	0,520	0,565	0,513	0,513	0,546	0,515	0,567

Подробная постановка и описание решения описанных выше вопросов представлены в [10; 11; 14].

Полученные результаты иллюстрируют возможности применения аппарата теории ПМП с общим фазовым пространством состояний и теории СММ для оценки и прогнозирования состояний систем на примере участка интеллектуальной распределительной электрической сети. Для наилучшего согласования параметров модели с заданным (полученным) вектором сигналов их необходимо уточнять, используя алгоритм Баума – Велша. В свою очередь алгоритм Витерби позволяет определить наиболее вероятный вектор состояний по полученным сигналам.

Заключение

Таким образом, на примере моделирования физического участка цифрового учебного полигона показаны возможности оценки его эффективности и прогнозирования состояний. Используемые в этих целях теории полумарковских процессов и СММ позволили комплексно подойти к решению поставленных задач, повысить эффективность работы рассматриваемой системы.

Необходимо отметить, что с практической точки зрения рассматриваемый участок электросети является одним из типовых в подходе, используемом компанией Plug and Play Engineering, к модернизации распределительных электросетей 6–35 кВ. В дальнейшем предполагается провести анализ функционирования и разработать СММ более сложной распределительной интеллектуальной электрической сети, состоящей из нескольких типовых участков, соединенных различным образом и имеющих различные связи между собой.

Список литературы

1. Liu Y. The Influence of Smart Grid on Electric Power Automation // Hassanien A., Shaalan K., Tolba M. (Eds.), *Advances in Intelligent Systems and Computing* 2019. – 2020. – Vol. 1058. – P. 1036-1043. – DOI: 10.1007/978-3-030-31129-2_97.
2. Restoration of Smart Grids: Current Status, Challenges, and Opportunities / D. Fan, Y. Ren, Q. Feng, Y. Liu, Z. Wang, J. Lin // *Renewable and Sustainable Energy Reviews*. – 2021. – Vol. 143. – Art. 110909. DOI: 10.1016/j.rser.2021.110909
3. Integrated Energy Systems of Data Centers and Smart Grids: State-of-the-Art and Future Opportunities / C. Guo, F. Luo, Z. Cai, Z.Y. Dong // *Applied Energy*. – 2021. – Vol. 301. – Art. 117474. DOI: 10.1016/j.apenergy.2021.117474
4. Qaisar S.M., Alyamani N. A Review of Charging Schemes and Machine Learning Techniques for Intelligent Management of Electric Vehicles in Smart Grid / (eds) A. Visvizi, O. Troisi // *Managing Smart Cities*. – 2022. – Vol 144. – P. 51–77. DOI: 10.1007/978-3-030-93585-6_4
5. Руденко Ю.Н., Ушаков И.А. Надежность систем энергетики. – 2-е изд., перераб. и доп. – Новосибирск: Наука. Сиб. отд-ние, 1989. – 328 с.
6. Sidorov S.M., Lugovkin A.S. Distribution network section reliability analysis based on the semi-Markov model // *IOP Conf. Series: Earth and Environmental Science*. – 2022. – Vol. 990. – Art. 012024. DOI: 10.1088/1755-1315/990/1/012024
7. Obzherin Y.E., Nikitin M.M., Sidorov S.M. Analysis of Reliability and Efficiency of Electric Power Systems on the Basis of Semi-Markov Models with Common Phase Space of States // *Proceedings of 14th International Conference on Electromechanics and Robotics “Zavalishin's Readings”*. Smart Innovation, Systems and Technologies / A. Ronzhin, V. Shishlakov (eds). – 2020. – Vol. 154. – P. 631–641. DOI: 10.1007/978-981-13-9267-2_52

8. Obzherin Y.E., Boyko E.G. *Semi-Markov Models: Control of Restorable Systems with Latent Failures*. – London, Elsevier Academic Press, 2015. – 212 p.
9. Obzherin Yu.E., Sidorov S.M. Semi-Markov Model and Phase-Merging Scheme of a Multi-Component System with the Group Instantly Replenished Time Reserve // *International Journal of Reliability, Quality and Safety Engineering*. – 2019. – Vol. 26, no. 3. – Art. 1950014. DOI: 10.1142/S0218539319500141
10. Obzherin Y.E., Nikitin M.M., Sidorov S.M. Hidden Markov Model Based on Signals from Blocks of Semi-Markov System's Elements and Its Application for Dynamics Analysis Energy Systems // *Proceedings of 15th International Conference on Electromechanics and Robotics "Zavalishin's Readings". Smart Innovation, Systems and Technologies / A. Ronzhin, V. Shishlakov (eds)*. – 2021. – Vol. 187. – P. 477–486. DOI: 10.1007/978-981-15-5580-0_39
11. Rabiner L.R. A tutorial on hidden Markov models and selected applications in speech recognition // *Proceedings of the IEEE*. – 1989. – Vol. 77, no. 2. – P. 257–286. DOI: 10.1109/5.18626
12. Kobayashi H., Mark B., Turin W. *Probability, Random Processes, and Statistical Analysis: Applications to Communications, Signal Processing, Queueing Theory and Mathematical Finance*. – Cambridge, Cambridge University Press, 2011. – 812 p.
13. Ali S., Bouguila N. A Roadmap to Hidden Markov Models and a Review of Its Application in Occupancy Estimation // *Hidden Markov Models and Applications / N. Bouguila, W. Fan, M. Amayri (eds)*. – *Unsupervised and Semi-Supervised Learning*. – 2012. – P. 1–31. DOI: 10.1007/978-3-030-99142-5_1.
14. Obzherin Y.E., Sidorov S.M., Nikitin M.M. Hidden Markov Model of Information System with Component-Wise Storage Devices // *Lecture Notes in Computer Science (including subseries Lecture Notes in Artificial Intelligence and Lecture Notes in Bioinformatics)*. – 2019. – Vol. 11965. – P. 354–364. DOI: 10.1007/978-3-030-36614-8_27
15. Королюк В.С., Турбин А.Ф. *Процессы марковского восстановления в задачах надежности систем*. – Киев: Наук. думка, 1982. – 236 с.
16. Korolyuk V.S., Korolyuk V.V. *Stochastic Models of Systems*. – Dordrecht, Springer Science+Business Media, 1999. – 185 p.

References

1. Liu Y. The Influence of Smart Grid on Electric Power Automation. In: *Hassanien A., Shaalan K., Tolba M. (Eds.), Advances in Intelligent Systems and Computing 2019, 2020*, vol. 1058, p. 1036-1043. DOI: 10.1007/978-3-030-31129-2_97.
2. Fan D., Ren Y., Feng Q., Liu Y., Wang Z., Lin J. Restoration of Smart Grids: Current Status, Challenges, and Opportunities. *Renewable and Sustainable Energy Reviews*, 2021, vol. 143, art. 110909. DOI: 10.1016/j.rser.2021.110909.
3. Guo C., Luo F., Cai Z., Dong Z.Y. Integrated Energy Systems of Data Centers and Smart Grids: State-of-the-Art and Future Opportunities. *Applied Energy*, 2021, vol. 301, art. 117474. DOI: 10.1016/j.apenergy.2021.117474.
4. Qaisar S.M., Alyamani N. A Review of Charging Schemes and Machine Learning Techniques for Intelligent Management of Electric Vehicles in Smart Grid. In: *Visvizi A., Troisi O. (eds) Managing Smart Cities*, 2022, vol 144, p. 51–77. DOI: 10.1007/978-3-030-93585-6_4.
5. Rudenko Y.N., Ushakov I.A. *Nadezhnost sistem energetiki. [Reliability of Power Systems]*. Novosibirsk: Nauka. Sibirskoe otdelenie, 1989. 328 p.
6. Sidorov S.M., Lugovkin A.S. Distribution network section reliability analysis based on the semi-Markov model. *IOP Conference Series: Earth and Environmental Science*, 2022, vol. 990, art. 012024. DOI: 10.1088/1755-1315/990/1/012024

7. Obzherin Y.E., Nikitin M.M., Sidorov S.M. Analysis of Reliability and Efficiency of Electric Power Systems on the Basis of Semi-Markov Models with Common Phase Space of States. In: Ronzhin A., Shishlakov V. (eds) *Proceedings of 14th International Conference on Electromechanics and Robotics "Zavalishin's Readings". Smart Innovation, Systems and Technologies*, 2020, vol. 154, p. 631–641. DOI: 10.1007/978-981-13-9267-2_52.
8. Obzherin Y.E., Boyko E.G. *Semi-Markov Models: Control of Restorable Systems with Latent Failures*. London, Elsevier Academic Press, 2015, 212 p.
9. Obzherin Yu.E., Sidorov S.M. Semi-Markov Model and Phase-Merging Scheme of a Multi-Component System with the Group Instantly Replenished Time Reserve. *International Journal of Reliability, Quality and Safety Engineering*, 2019, vol. 26, no. 3, art. 1950014. DOI: 10.1142/S0218539319500141.
10. Obzherin Y.E., Nikitin M.M., Sidorov S.M. Hidden Markov Model Based on Signals from Blocks of Semi-Markov System's Elements and Its Application for Dynamics Analysis Energy Systems. In: Ronzhin A., Shishlakov V. (eds) *Proceedings of 15th International Conference on Electromechanics and Robotics "Zavalishin's Readings". Smart Innovation, Systems and Technologies*, 2021, vol. 187, p. 477–486. DOI: 10.1007/978-981-15-5580-0_39.
11. Rabiner L.R. A tutorial on hidden Markov models and selected applications in speech recognition. *Proceedings of the IEEE*, 1989, vol. 77, no. 2, p. 257-286. DOI: 10.1109/5.18626.
12. Kobayashi H., Mark B., Turin W. *Probability, Random Processes, and Statistical Analysis: Applications to Communications, Signal Processing, Queueing Theory and Mathematical Finance*. Cambridge, Cambridge University Press, 2011, 812 p.
13. Ali S., Bouguila N. A Roadmap to Hidden Markov Models and a Review of Its Application in Occupancy Estimation. In: Bouguila N., Fan W., Amayri M. (eds) *Hidden Markov Models and Applications. Unsupervised and Semi-Supervised Learning*, 2012, pp. 1–31. DOI: 10.1007/978-3-030-99142-5_1.
14. Obzherin Y.E., Sidorov S.M., Nikitin M.M. Hidden Markov Model of Information System with Component-Wise Storage Devices. *Lecture Notes in Computer Science (including sub-series Lecture Notes in Artificial Intelligence and Lecture Notes in Bioinformatics)*, 2019, vol. 11965, pp. 354–364. DOI: 10.1007/978-3-030-36614-8_27.
15. Korolyuk V.S., Turbin A.F. *Processy markovskogo vosstanovlenija v zadachah nadjozhnosti system* [Markov Recovery Processes in Systems Reliability Problems]. Kiev, Nauk. Dumka Publ., 1982. 236 p.
16. Korolyuk V.S., Korolyuk V.V. *Stochastic Models of Systems*. Dordrecht, Springer Science+Business Media, 1999, 185 p.