

Раздел 2

БУРЕНИЕ СКВАЖИН

УДК 622.245

С.Е. Чернышов, Т.Н. Крапивина

Пермский государственный технический университет

ВЛИЯНИЕ РАСШИРЯЮЩИХ ДОБАВОК НА СВОЙСТВА ЦЕМЕНТНОГО РАСТВОРА-КАМНЯ

Представлены результаты исследований влияния различных расширяющих добавок на технологические свойства цементного раствора-камня. Основной задачей исследования является повышение качества цементирования хвостовиков дополнительных стволов.

Опыт цементирования дополнительных стволов в Пермском крае показал, что в большинстве случаев практически на всем интервале отсутствует плотный контакт цементного камня с обсадной колонной, что не позволяет получить информацию о состоянии контакта цементного камня с горной породой. Это во многом обусловлено применением усадочных тампонажных материалов. В настоящее время активно внедряются безусадочные и расширяющиеся тампонажные составы для крепления обсадных колонн скважин.

В настоящее время для повышения надежности и долговечности крепи обсадных колонн нефтяных и газовых скважин в состав тампонажных растворов вводят расширяющие добавки, которые позволяют получить плотный контакт цементного камня с сопредельными средами. Для качественного сравнения величины и механизма расширения тампонажных составов были проведены исследования влияния различных расширяющих добавок на плотность контакта цементного камня с сопредельными средами.

Конструкция формы и металлического стержня представлена на рисунке. Внутренняя поверхность полый цилиндрической формы – коническая, по периметру наружной поверхности формы закреплены 4 пластины, для упора при выдавливании стержня и цементного камня. Стержень также имеет коническую боковую поверхность, с тем же углом наклона образующей к оси, как и у формы – $2-3^\circ$, с целью снижения влияния сил трения на результаты исследований.

Твердение тампонажного раствора в формах происходило в воздушной среде при комнатной температуре (23°C) в течение 24 ч. Для каждой рецеп-

туры тампонажного раствора проводилось не менее 3 измерений величины усилия выпрессовки. Результаты исследований представлены в таблице.

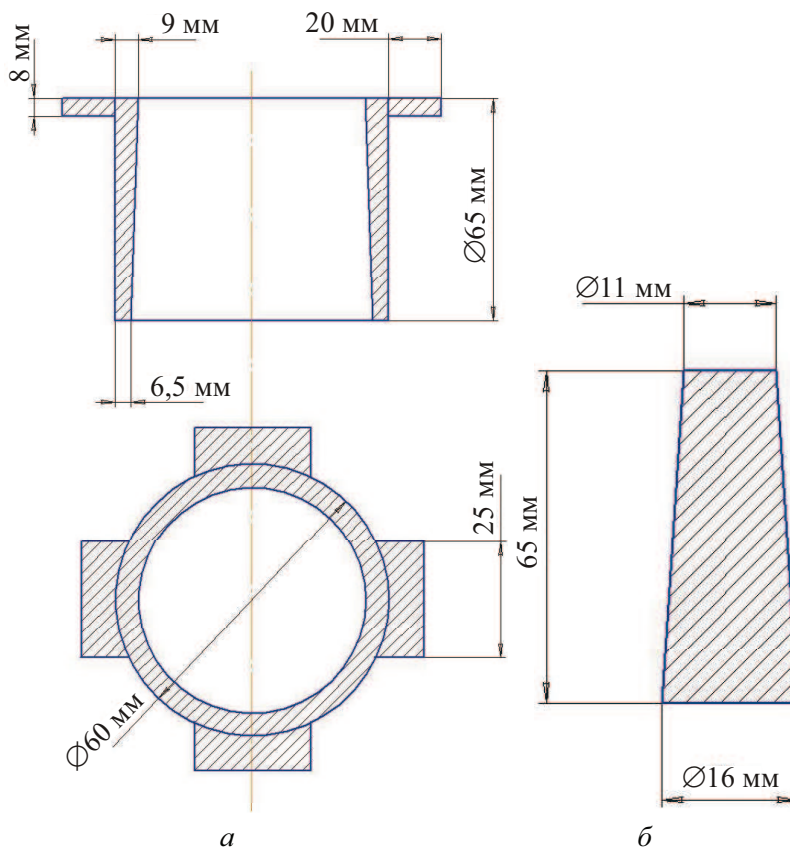


Рис. 1. Металлическая форма (а) и металлический стержень (б)

Оценка влияния расширяющих добавок на плотность контакта цементного камня с сопредельными средами

№ п/п	Расширяющие добавки	Усилие выпрессовки, кН		Величина адгезии, МПа	
		стержень	камень	стержень	камень
1	Без расширяющей добавки	2,420	6,333	0,439	0,296
2	ДР«С» (4 % от массы ПЦТ)	4,804	9,870	0,876	0,463
3	ДР-1 (4 % от массы ПЦТ)	3,950	8,790	0,717	0,412
4	ДР-2 (4 % от массы ПЦТ)	3,107	7,930	0,564	0,372
5	ДР-3 (4 % от массы ПЦТ)	2,957	7,120	0,537	0,334
6	ДР«В» (4 % от массы ПЦТ)	2,780	6,990	0,504	0,328
7	ДР«А» (4 % от массы ПЦТ)	2,550	6,530	0,475	0,297

Результаты исследований показывают, что при введении в состав цементных растворов расширяющих добавок увеличивается плотность контакта цементного камня с сопредельными средами. По результатам исследований плотности контакта цементного камня с сопредельными средами можно качественно оценивать степень его расширения. Кроме того, увеличение плотности контакта цементного камня, как с металлическим стержнем, так и с формой, подтверждает тот факт, что происходит объемное расширение во всех направлениях.

Результаты исследований влияния расширяющих добавок на свойства тампонажных растворов для нормальных и повышенных температур:

1. Установлено, что ввод расширяющих добавок ДР-1, ДР-2 и ДР-3 в тампонажный раствор для повышенных температур (75 °С) незначительно увеличивает сроки загустевания тампонажных смесей (на 10–25 мин).

2. Исследования показали, что ввод расширяющих добавок ДР-1, ДР-2 и ДР-3 позволяет получить линейное расширение тампонажных составов твердеющих при температуре 75 °С соответственно на 4,5; 3; 1,6 % от объема смеси.

3. Исследованиями установлено, что ввод расширяющих добавок ДР-1, ДР-2 и ДР-3 приводит к некоторому снижению прочностных показателей цементного камня (предел прочности на изгиб) из расширяющихся тампонажных смесей для повышенных температур (75 °С), но эти показатели остаются выше установленных ГОСТом (2,7 МПа).

4. Установлено, что ввод расширяющих добавок ДР«А», ДР«В» и ДР«С» в тампонажный раствор для нормальных температур (23 °С) значительно увеличивает начальную консистенцию цементного раствора и, как следствие, уменьшает сроки загустевания тампонажных смесей.

5. Исследования показали, что ввод расширяющих добавок ДР«А», ДР«В» и ДР«С» позволяет получить линейное расширение тампонажных составов твердеющих при температуре 23 °С соответственно на 0,4; 1,05; 4,8 % от объема смеси.

6. Исследованиями установлено, что ввод расширяющих добавок ДР«А», ДР«В» и ДР«С» приводит к небольшому снижению прочностных показателей цементного камня (предел прочности на изгиб) из расширяющихся тампонажных смесей для нормальных температур (23 °С), но эти показатели остаются выше установленных ГОСТом (2,7 МПа).

По результатам исследований разработаны рекомендации по применению расширяющих добавок при креплении хвостовиков дополнительных стволов, с применением разработанных расширяющихся тампонажных составов.

Получено 27.04.2010