

УДК 539.3

И.М. Березин

Институт машиноведения УрО РАН, Екатеринбург, Россия

**СОЗДАНИЕ ЭКСПЕРИМЕНТАЛЬНОЙ УСТАНОВКИ
ДЛЯ ГИДРОСТАТИЧЕСКОГО СЖАТИЯ ПОРИСТЫХ
МАТЕРИАЛОВ**

В настоящей работе рассмотрено устройство для гидростатического сжатия пористых и порошкообразных материалов, отличительной особенностью которого является применение бесконтактных уплотнений совместно с использованием в качестве рабочего агента вязкого минерального масла. Подобная конструкция гидростата может быть использована для идентификации определяющих соотношений структурно-неоднородных материалов, в частности для нахождения предела текучести на всестороннее сжатие. Геометрическая интерпретация напряженного состояния позволила рассмотреть различные условия текучести пластически-сжимаемых материалов. Для математического моделирования деформации пористой заготовки использована модель пластичности Гурсона. С помощью программного комплекса Abaqus определены деформация плунжера и цилиндра под действием давления жидкости и изменение величины зазора и конфигурации щели. Определен расход рабочей жидкости через лабиринтные уплотнения с учетом деформации плунжерной пары, а также изменения вязкости рабочего агента от давления. Исследовано влияние концентричности расположения плунжера в гильзе на расход рабочей жидкости через уплотнение. Показано, что деформация плунжерной пары при высоких перепадах давления оказывает значительное влияние на расход жидкости, особенно для случая концентричного расположения плунжера в гильзе. В результате численного моделирования процесса гидростатического сжатия исследовано напряженно-деформированное состояние пористой заготовки в толстостенной эластичной оболочке, при этом показана неоднородность распределения средних нормальных напряжений по сечению заготовки. Результаты экспериментальных исследований гидростатического сжатия пористых заготовок из предварительно спрессованной и спеченной порошкообразной меди показывают незначительный разброс пористости по сечению заготовки, что хорошо коррелирует с данными, полученными в ходе математического моделирования.

Ключевые слова: пористый материал, порошковая металлургия, метод конечных элементов, определяющие соотношения, гидростатическое сжатие, лабиринтное уплотнение.

I.M. Berezin

Institute of Mechanical Engineering, Ural Branch, Russian Academy
of Sciences, Ekaterinburg, Russian Federation

DEVELOPMENT OF EXPERIMENTAL EQUIPMENT FOR HYDROSTATIC COMPRESSION OF POROUS MATERIALS

In this work we consider the equipment for hydrostatic compression of porous materials and powders, the distinctive feature of which is the use of non-contact seal with the use as a working agent of viscous mineral oil. Such hydrostat design can be used to identify the determinative correlations of heterogeneous materials, in particular for finding the yield stress on the hydrostatic compression. Using the geometric interpretation of the stress state, considered various terms of flow of plastically compressible materials. For the mathematical modeling of the deformation of a porous workpiece Gurson plasticity model has been used. With the software system Abaqus the deformation of plunger and cylinder under the influence of fluid pressure and the change in the size of the gap and the configuration of the split have been defined. Fluid flow through the labyrinth seals have been defined with consideration of the deformation of the plunger assembly, as well as the change in viscosity of the working agent depending on the pressure. The influence of concentric arrangement of the plunger in the barrel on the fluid flow through the seal has been investigated. It has been shown that the deformation of the plunger assembly at high pressure drops has a significant impact on the flow of fluids, especially in the case of concentric arrangement of plunger barrel. The numerical simulation of hydrostatic pressure caused the investigation of the stress-strain state of a porous workpiece in a thick-walled elastic shell, and the heterogeneity of distribution of average normal stresses on the cross section of the workpiece was shown. The results of experimental studies of hydrostatic compression of porous workpieces from previously compacted and sintered copper powder show a slight variation of porosity on the cross section of the workpiece, which correlates well with the data obtained in the course of mathematical modeling.

Keywords: porous material, powder metallurgy, finite element analysis, constitutive model, hydrostatic compression, labyrinth packing

В технологии изготовления деталей из металлических порошков существенную роль играют процессы обработки давлением, главным назначением которых является получение полуфабрикатов определенных размеров и форм, а также придание им прочности, необходимой для последующего обращения. Для проектирования технологических процессов полезен теоретический анализ способа деформирования, в котором плотность и прочность материалов выступают в качестве управляемых параметров. При решении краевых задач пластического деформирования порошковых материалов, в условиях различных схем и уровней развития напряженно-деформированного состояния, приме-

няется теория пластичности пористых тел [1–3]. При этом используются континуальные представления, в соответствии с которыми порошковые металлические материалы при деформации представлены изотропной пластически сжимаемой средой.

Используя геометрическую интерпретацию напряженного состояния материала в координатах σ_1 , σ_2 , σ_3 , условие текучести (пластичности) можно представить некоторой поверхностью, осью которой является гидростатическая ось (рис. 1). Под действием гидростатического давления пористые металлические тела приобретают необратимые деформации объема, что можно объяснить затеканием материала основы в поры. Условие пластичности таких тел зависит от среднего напряжения, а поверхности текучести замкнуты [1, 2, 4].

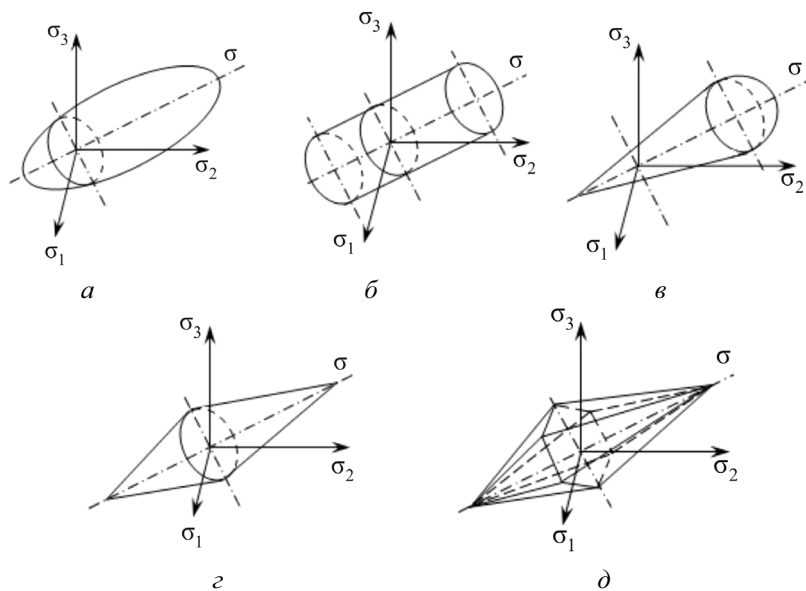


Рис. 1. Виды поверхностей текучести в осях главных напряжений σ_1 , σ_2 , σ_3 для пористых изотропных сред, соответствующие условиям пластичности:
a – эллиптическому; *б* – цилиндрическому; *в* – Друкера–Прагера;
г – коническому; *д* – пирамидальному

Придерживаясь принципа описания модели пластически сжимаемого тела, рассмотрим условие текучести Гурсона [5, 6], геометрическая интерпретация которого приведена на рис. 2.

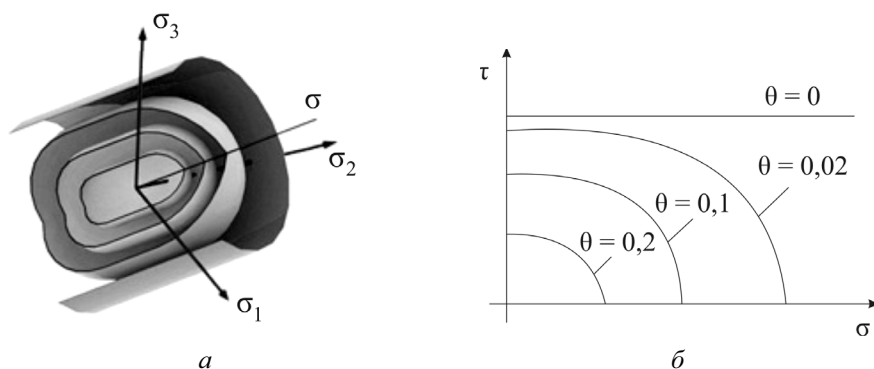


Рис. 2. Геометрическая интерпретация условия текучести Гурсона: *a* – в пространстве главных напряжений $\sigma_1, \sigma_2, \sigma_3$ (3/4 модели); *b* – на плоскости σ, τ (первый и второй инварианты тензора напряжений)

При относительной пористости $\theta=0$ принятое условие текучести превращается в условие текучести Губера–Мизеса для компактного материала

$$\left(\frac{\sigma_i}{\sigma_{SK}}\right)^2 + 2a \cdot \theta \cdot ch\left(-\frac{3}{2}b \frac{\sigma}{\sigma_{SK}}\right) - (a \cdot \theta)^2 = 1, \quad (1)$$

где $\sigma_i = \sqrt{\frac{3}{2} S_{ij} S_{ij}}$ – интенсивность напряжений; $S_{ij} = \sigma_{ij} - \sigma \delta_{ij}$ – компоненты девиатора напряжений; $\sigma = (\sigma_{ij} \delta_{ij})/3$ – среднее нормальное напряжение; δ_{ij} – символ Кронекера: $\delta_{ij} = 1$ при $i = j$, $\delta_{ij} = 0$ при $i \neq j$; σ_{SK} – предел текучести материала основы (матрицы, каркаса) при одноосном растяжении/сжатии; θ – относительная пористость элемента объема; a, b – функции состояния материала.

Для идентификации параметров модели, в частности предела текучести на всестороннее сжатие p_s , можно использовать изостаты [7, 8], которые классифицируют: по типу среды, передающей давление (гидростаты, газостаты), по уровню и способу создания давления (с внешним источником гидростатического давления и плунжерного типа), назначению (исследовательские, опытно-промышленные, промышленные), температуре рабочей среды (холодные, теплые и горячие изостаты) и конструктивным признакам.

Наиболее простыми по конструкции являются плунжерные гидростаты и поэтому они широко применяются как для исследований, так и в промышленном производстве. Конструкция таких устройств предполагает использование стандартных гидравлических прессов. Нагрузка, прилагаемая к поршню пресса, передается через жидкость к изделию, заключенному в контейнер. Лабораторные, опытно-промышленные и промышленные гидростаты плунжерного типа в нашей стране и на территории постсоветского пространства разрабатывались учеными ВНИИметмаша [9], Донецкого физико-технического института [10], Института физики металлов УрО РАН [11] и др.

В качестве рабочего агента плунжерных гидростатов традиционно используют масло, воду либо специальные гидравлические жидкости, применяемые в гидроприводе [12]. Вместе с тем уплотняющий эффект подвижных соединений деталей достигается за счет контакта и поджима к уплотняемым поверхностям эластичных элементов: колец, манжет, прокладок и т.п. Однако недостатками применения контактных уплотнений в плунжерных гидростатах для целей формирования порошковых материалов являются прежде всего недолговечность и относительно невысокий диапазон рабочего давления (32–50 МПа является ныне типовым в гидросистемах металлургического оборудования). Контактные уплотнения с эластичными герметизирующими элементами (резина, кожа и подобные им материалы) быстро изнашиваются и весьма чувствительны к наличию частиц загрязнений в рабочем агенте. Некоторые жидкости на синтетической основе вызывают либо чрезмерное набухание уплотнительного материала, либо его значительную усадку. Очень многие эластомерные составы при совместном действии высокой температуры и давления показывают резко выраженное остаточное сжатие, в результате чего уплотнение теряет герметичность.

В Институте машиноведения УрО РАН разработано устройство для гидростатического сжатия порошковых материалов (рис. 3). Отличительной особенностью данного устройства является применение бесконтактных уплотнений на плунжере 2 совместно с использованием в качестве рабочего агента вязкого минерального масла. Такая конструкция является преимуществом в условиях исследования порошковых материалов. Герметизация камеры здесь достигается за счет щелевого уплотнения с канавками (лабиринтного уплотнения), резко изменяю-

щими проходные сечения канала и направление потока, при котором возникает эффект гидравлического сопротивления при течении через малый зазор вязкой жидкости. У сопрягаемых деталей лабиринтное уплотнение имеет одностороннее расположение кольцевых канавок, изготовленных на плунжере 2. Сопротивление потоку рабочего агента в таком уплотнении создается как на участках с малыми зазорами, так и в самих канавках, где происходят потери напора вследствие деформации потока и трения. Однако наличие некоторого гарантийного зазора между уплотняемыми деталями не позволяет получить полной герметичности. Возникает задача оптимизации расхода рабочего агента через зазор плунжерной пары.

Установка представляет собой двухслойный цилиндр 4, изготовленный методом термической посадки, закрытый с торцов плунжерами с нарезанными на них канавками. Внутреннее и внешнее кольца изготовлены из стали 9ХС с соответствующей термообработкой. Брикет 3 из предварительно спрессованного металлического порошка имеет диаметр $d_3=10$ мм, высоту $H_3=15$ мм, находится в эластичной оболочке толщиной $s_3=1$ мм. Оболочка наносилась на заготовку методом литья. Материал оболочки – однокомпонентный полиуретановый эластомер «монотан». Полимеризация монотана проходила при температуре $+135$ °С в течение 6 часов. Материал оболочки описывается уравнением Муни–Ривлина [13, 14]

$$W = C_1(\bar{I}_1 - 3) + C_2(\bar{I}_2 - 3), \quad (2)$$

где W – функция энергии деформации; C_1, C_2 – функции состояния материала; \bar{I}_1, \bar{I}_2 – первый и второй инварианты тензора деформаций.

Усилие на плунжер 2 передавалось от поршня 1 прессы усилием $F=300$ кН. Внутренняя полость цилиндра имеет диаметр $d=30$ мм, высоту $H=80$ мм. Радиальный зазор между плунжером и цилиндром $h=30,5$ мкм, длина щели в направлении утечки жидкости $l=15$ мм (рис. 4). Форма сечения лабиринтной канавки – прямоугольная с острыми кромками, ширина канавки $l_k=0,6$ мм, расстояние между канавками $l_1=1,2$ мм, глубина канавки $h_k=0,2$ мм, число канавок $n=7$ шт. Микрорельеф поверхности плунжерной пары соответствует параметрам шероховатости $Ra=6,3\div 3,2$ мкм. Высота микронеровностей поверхности

деталей, образующих уплотнение, неизбежная волнистость поверхности, соизмеримые с микронными размерами зазора, а также лабиринтные канавки являются активными турбулизаторами потока при давлении $p = 200$ МПа, полученном в рабочем объеме гидростата. Следовательно, принято допущение о том, что режим течения – турбулентный.

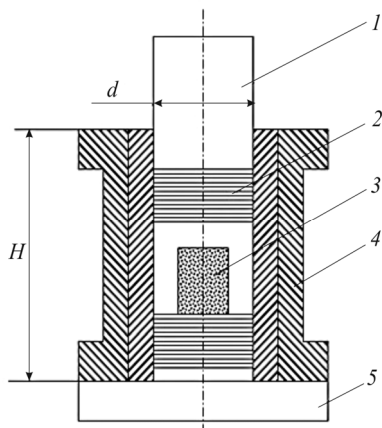


Рис. 3. Устройство для гидростатического сжатия пластически сжимаемых материалов

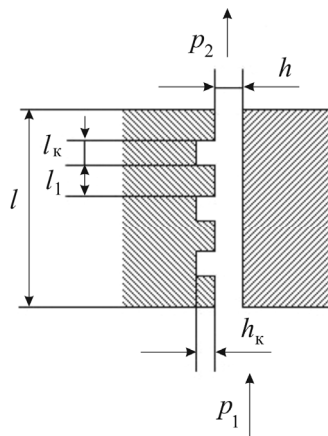


Рис. 4. Схема лабиринтного уплотнения: l – длина щели в направлении утечки жидкости; l_k – ширина канавки; l_1 – расстояние между канавками; h_k – глубина канавки; h – зазор между плунжером и цилиндром высокого давления; p_1 – давление рабочей жидкости на входе в лабиринтное уплотнение; p_2 – давление рабочей жидкости на выходе из лабиринтного уплотнения

При определении утечки через уплотнение следует одновременно учитывать по крайней мере три дополнительных фактора: изменение конфигурации и размеров щели под действием высокого давления; влияние давления на вязкость жидкости; диссипативный нагрев жидкости, вызванный работой сил внутреннего трения. Влияние каждого из трех указанных факторов различно и зависит от чувствительности вязкости жидкости к изменению давления и температуры, жесткости конструкции, размеров плунжерной пары, а также величины первоначального зазора.

Течение вязкой жидкости через щелевое уплотнение сопровождается потерями энергии, которая, превращаясь в теплоту, приводит к нагреву и снижению вязкости жидкости. С другой стороны, вязкость

жидкости зависит от давления, увеличиваясь с повышением последнего. Изменение при этом вязкости может оказать значительное влияние на характеристики гидросистемы, поскольку даже при относительно небольших изменениях давления от 0 до 40 МПа вязкость многих масел при нормальной температуре увеличивается в 3 и более раз. В данной работе принято допущение о том, что при высоких давлениях (200 МПа), полученных в данном устройстве, давление по сравнению с изменением температуры жидкости начинает оказывать преобладающее влияние на вязкость, следовательно, нагрев жидкости здесь не учитывали. Зависимость вязкости минеральных масел от давления можно подсчитывать по приближенному эмпирическому выражению [15]

$$v_p = v(1 + \mu \cdot p), \quad (3)$$

где v_p и v – кинематическая вязкость жидкости при давлениях соответственно p и атмосферном p_0 ; μ – коэффициент, зависящий от сорта масла (здесь $\mu = 0,003$); p – давление масла в кг/см².

С помощью программного комплекса Abaqus (студенческая версия) определены деформация плунжера и цилиндра под действием давления жидкости и изменение величины зазора и конфигурации щели (рис. 5, 6). Под действием давления p конфигурация зазора изменяется, стремясь принять очертания сужающейся в направлении утечки щели. Пропорционально падению давления в щели будет уменьшаться и деформация деталей плунжерной пары. Определим параметр конусности щели с учетом деформации стенок:

$$k = \frac{h_{\text{вых}} - h_{\text{вх}}}{h_{\text{вх}}} = -0,28, \quad (4)$$

где $h_{\text{вх}}$ – зазор на входе в щель; $h_{\text{вых}}$ – зазор на выходе из щели. Отрицательное значение k свидетельствует о том, что щель в направлении утечки сужается.

Учитывали, что плунжер в гильзе может принимать любое промежуточное положение от концентричного, когда их оси совпадают и $\bar{\varepsilon} = \varepsilon/h = 0$ (здесь ε – смещение оси плунжера относительно оси гильзы; $\bar{\varepsilon}$ – относительный эксцентриситет; h – зазор между плунжером и гильзой), до максимального эксцентричного и $\bar{\varepsilon}_{\text{max}} = \varepsilon_{\text{max}}/h = 1$,

когда плунжер прижат к поверхности гильзы. Поэтому расчет проводили для двух предельных случаев с $\bar{\varepsilon}=0$ и $\bar{\varepsilon}=1$, что позволяло очертить поле вероятных значений уплотнительного эффекта.

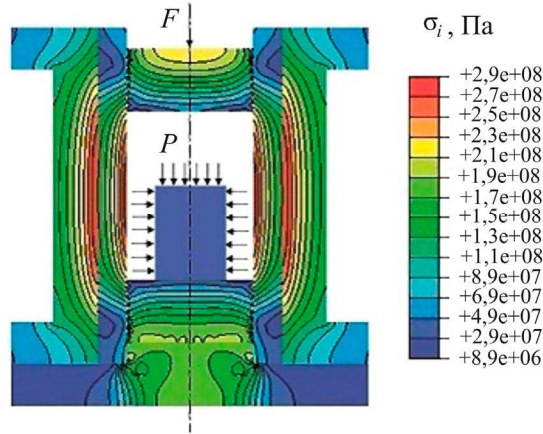


Рис. 5. Распределение интенсивности напряжений σ_i (МПа) в устройстве под действием давления p

Для определения расхода рабочего агента при турбулентном течении через лабиринтное уплотнение, с учетом изменения вязкости жидкости от давления, используем уравнения [16]:

для концентричного расположения плунжера в гильзе $\bar{\varepsilon}=0$

$$\Delta p = A_k Q^{1,23} + B_k Q^{1,57}, \quad (5)$$

где $A_k = 0,472 \frac{v_P^{0,77} \cdot \rho(l+20h)}{h^3 \cdot d^{1,23}}$; $B_k = 0,0346 \frac{v_P^{0,43} \cdot \rho(l-40h)}{h^3 \cdot d^{1,57}}$;

для эксцентричного расположения плунжера в гильзе $\bar{\varepsilon}=1$

$$\Delta p = A_s Q^{1,42} + B_s Q^{1,52}, \quad (6)$$

где $A_s = 0,0862 \frac{v_P^{0,58} \cdot \rho(l+20h)}{h^3 \cdot d^{1,42}}$; $B_s = 0,043 \frac{v_P^{0,48} \cdot \rho(l-40h)}{h^3 \cdot d^{1,52}}$.

Однако формулы (5) и (6) справедливы лишь для уплотнений, в которых давление рабочего агента не искажает конфигурации щели вследствие деформации деталей. Введем параметр $\bar{Q} = \frac{2(1+k)^2}{2+k}$, учитывающий конусность щели при деформации стенок плунжерной пары.

Следовательно,
при $\bar{\varepsilon} = 0$

$$\Delta p = A_k Q^{1,23} \bar{Q} + B_k Q^{1,57} \bar{Q}, \quad (7)$$

при $\bar{\varepsilon} = 1$

$$\Delta p = A_3 Q^{1,42} \bar{Q} + B_3 Q^{1,52} \bar{Q}. \quad (8)$$

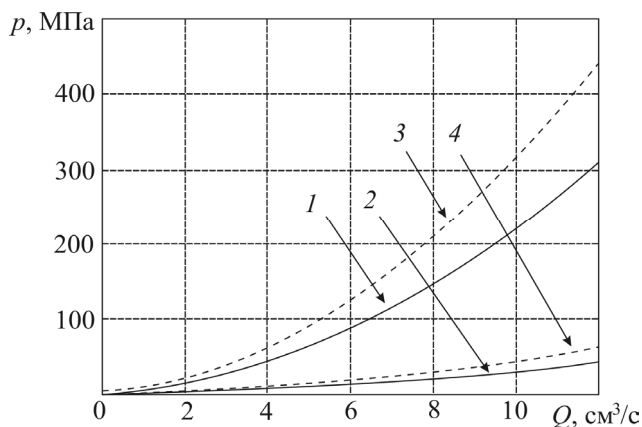


Рис. 6. Графики зависимости расхода рабочей жидкости от изменения давления, рассчитанные по формулам:
1 – (5); 2 – (6); 3 – (7); 4 – (8)

На рис. 6 показано изменение расхода жидкости через лабиринтное уплотнение в зависимости от давления для случаев концентричного и эксцентричного расположения плунжера в гильзе. Из сравнения кривых 3 и 4 видно, что расход жидкости при максимальной эксцентricности плунжера в гильзе (кривая 4) превышает в несколько раз расход при концентричном расположении (кривая 3). Показано, что деформация плунжерной пары при высоких перепадах давления оказывает значительное влияние на расход жидкости, особенно для случая концентричного расположения плунжера в гильзе. Однако расчетные утечки оказались значительно меньше фактических. При давлении в камере 150–200 МПа утечки через уплотнение прекратились. Это объясняется тем, что обычное минеральное масло при высоких давлениях, становится настолько вязким, что зазор 30,5 мкм между плунжером и гильзой становится практически непроходимым.

На рис. 7 показано распределение напряжений в заготовке под действием всестороннего давления жидкости. Причина неоднородного

распределения напряжений по сечению заготовки связана с преодолением сопротивления деформации толстостенной эластичной оболочки. Видно (рис. 7, б), что в угловых точках сечения заготовки действует меньшее гидростатическое давление, чем в центральной части. Однако разница между вычисленными значениями среднего нормального напряжения σ на участках с наиболее благоприятным (центральная часть) и неблагоприятным (угловые точки) напряженным состоянием не превышает 4 %, следовательно, можно считать, что разброс пористости по сечению заготовки будет незначительным.

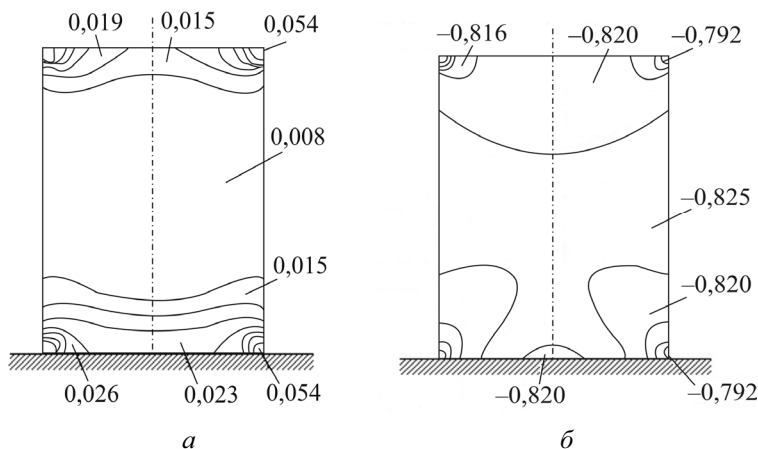


Рис. 7. Распределение напряжений в брикете под действием давления в камере $p = 200$ МПа (оболочка условно не показана):

$$a - \sigma_i/\sigma_{SK}; \quad б - \sigma/\sigma_{SK}$$

При натурном моделировании процесса гидростатического сжатия пористых заготовок из предварительно спрессованной и спеченной порошкообразной меди разброс пористости по сечению заготовки составил не более 2 %.

Следует отметить, что фактические утечки рабочей жидкости через уплотнение при достижении максимального давления в камере отсутствовали, что показывает хорошую сходимость с данными, полученными в ходе математического моделирования.

Выводы

1. Предложена сравнительно простая конструкция устройства для определения предела текучести на всестороннее сжатие p_s пластически сжимаемых материалов.

2. Показано, что применение лабиринтных уплотнений совместно с использованием в качестве рабочего агента вязкого минерального масла позволяет достигать и удерживать давление p в рабочей камере до 200 МПа.

3. Введение параметра \bar{Q} в формулы (5) и (6), учитывающего конусность щели при деформации стенок плунжерной пары, позволяет с большей степенью точности определить расход рабочей жидкости через лабиринтное уплотнение.

4. Показано, что при гидростатическом формовании пористой заготовки наличие толстостенной эластичной оболочки оказывает незначительное влияние на картину напряженного состояния и, следовательно, на распределение пористости в заготовке.

Работа выполнена в рамках междисциплинарного проекта УрО РАН № 12-М-13-2028.

Библиографический список

1. Дряунов Б.А. Прикладная теория пластичности пористых тел. – М.: Машиностроение, 1989. – 168 с.

2. Лаптев А.М. Критерии пластичности пористых материалов // Порошковая металлургия. – 1982. – № 7. – С. 12–17.

3. Залазинский А.Г. Пластическое деформирование структурно-неоднородных материалов. – Екатеринбург: Изд-во УрО РАН, 2000. – 495 с.

4. Modeling of powder die compaction / P.R. Brewin [et al.]. – Springer, 2008. – 329 p.

5. Gurson A.L. Continuum Theory of Ductile Rupture by Void Nucleation and Growth: Part I – Yield Criteria and Flow Rules for Porous Ductile Materials // Journal of Engineering Materials and Technology. – 1977. – Vol. 99. – P. 2–15.

6. Tvergaard V. Influence of Voids on Shear Band Instabilities under Plane Strain Condition // International Journal of Fracture Mechanics. – 1981. – Vol. 17. – P. 389–407.

7. Бриджмен П.У. Исследование больших пластических деформаций и разрыва. Влияние высокого гидростатического давления на механические свойства материалов. – М.: URSS, 2010. – 444 с.

8. Гидростатическое формование порошков / В.Я. Буланов [и др.]. – Екатеринбург: Наука, 1995. – 298 с.
9. Ильин Г.А. Гидростаты для сухого прессования изделий из керамических порошков // Кузнечно-штамповочное производство. – 1983. – № 5. – С. 9–10.
10. Установка для гидростатического уплотнения изделий из порошков / Н.П. Чумаков [и др.] // Физика и техника высоких давлений. – Киев, 1989. – Вып. 31. – С. 74–76.
11. А.с. №1555055 (СССР). Устройство для гидростатического прессования порошков / Б.И. Каменецкий [и др.]; опубл. 1990, Бюл. № 3.
12. Наземцев А.С., Рыбальченко Д.Е. Пневматические и гидравлические приводы и системы. Ч. 2. Гидравлические приводы и системы. Основы: учеб. пособие. – М.: Форум, 2007. – 304 с.
13. Mooney M. A theory of large elastic deformation // Journal of Applied Physics. – 1940. – Vol. 11. – P. 582–592.
14. Rivlin R.S. Large elastic deformations of isotropic materials. IV. Further developments of the general theory // Philosophical Transactions of the Royal Society of London. Series A. Mathematical and Physical Sciences. – 1948. – Vol. 241. – P. 379–397.
15. Башта Т.М. Гидропривод и гидропневмоавтоматика. – М.: Машиностроение, 1972. – 320 с.
16. Никитин Г.А. Щелевые и лабиринтные уплотнения гидроагрегатов. – М.: Машиностроение, 1982. – 135 с.

References

1. Druyanov B.A. Prikladnaya teoriya plastichnosti poristykh tel [Applied theory of plasticity of porous bodies]. Moscow: Mashinostroenie, 1989. 168 p.
2. Laptev A.M. Kriterii plastichnosti poristykh materialov [Criteria plasticity of porous materials]. *Poroshkovaya metallurgiya*, 1982, no.7, pp. 12-17.
3. Zalazinskii A.G. Plasticheskoe deformirovanie strukturno-neodnorodnykh materialov [Plastic deformation of heterogeneous materials]. Ekaterinburg: Uralskoe otdelenie Rossiyskoy akademii nauk, 2000. 495 p.
4. Brewin P.R. [et al.] Modeling of powder die compaction. Springer, 2008. 329 p.

5. Gurson A.L. Continuum Theory of Ductile Rupture by Void Nucleation and Growth: Part I – Yield Criteria and Flow Rules for Porous Ductile Materials. *Journal of Engineering Materials and Technology*, 1977, vol. 99, pp. 2-15.

6. Tvergaard V. Influence of Voids on Shear Band Instabilities under Plane Strain Condition. *International Journal of Fracture Mechanics*, 1981, vol. 17, pp. 389-407.

7. Bridgman P.W. Issledovanie bolshih plasticheskikh deformatsy i razryva. Vliyanie vysokogo gidrostaticheskogo davleniya na mehanicheskie svoystva materialov [A study of large plastic deformations and rupture. Effect of high hydrostatic pressure on the mechanical properties of materials]. Moscow: URSS, 2010. 444 p.

8. Bulanov V.Ya. [et al.] Gidrostaticheskoe formovanie poroshkov [Hydrostatic deformation of powders]. Ekaterinburg: Nauka, 1995. 298 p.

9. Ilyin G.A. Gidrostaty dlya suhogo pressovaniya izdely iz keramicheskikh poroshkov [The device for dry hydrostatic compression of the workpieces from the ceramic powders]. *Kuznechno-shtampovochnoe proizvodstvo*, 1983, no. 5, pp. 9-10.

10. Chumakov N.P. [et al.] Ustanovka dlya gidrostaticheskogo uplotneniya izdely iz poroshkov [The device for hydrostatic compaction of the workpieces from the powders]. *Fizika i tehnika vysokih davleny*, 1989, vol. 31, pp. 74-76.

11. Avtorskoje svidetelstvo 1555055 Soviet Union po tematike «Ustroystvo dlya gidrostaticheskogo pressovaniya poroshkov» [The device for hydrostatic pressing of powders]. 1990, no. 3, avtory Kamenetsky B.I. [et al.].

12. Nazemtsev A.S., Rybalchenko D.E. Pnevmatichskie i gidravlicheskie privody i sistemy. Chast 2. Gidravlicheskie privody i sistemy. Osnovy. Uchebnoje posobie [Pneumatic and hydraulic actuators and systems. Part 2. Hydraulic actuators and systems. Basis. Handbook]. Moscow: Forum, 2007. 304 p.

13. Mooney M. A theory of large elastic deformation. *Journal of Applied Physics*, 1940, vol. 11, pp. 582-592.

14. Rivlin R.S. Large elastic deformations of isotropic materials. IV. Further developments of the general theory. *Philosophical Transactions of the Royal Society of London. Series A. Mathematical and Physical Sciences*, 1948, vol. 241, pp. 379-397.

15. Bashta T.M. *Gidroprivod i gidropnevmoavtomatika* [Hydraulic drive and the hydropneumoautomation]. Moscow: Mashinostroenie, 1972. 320 p.

16. Nikitin G.A. *Schelevye i labirintnye uplotneniya gidroagregatov* [The slotted and labyrinth seals of hydraulics]. Moscow: Mashinostroenie, 1982. 135 p.

Об авторе

Березин Иван Михайлович (Екатеринбург, Россия) – аспирант Института машиноведения УрО РАН (620219, г. Екатеринбург, ГСП-207, ул. Комсомольская, 34, e-mail: berezin.e-mail@yandex.ru)

About the author

Berezin Ivan Mihaylovich (Ekaterinburg, Russian Federation) – postgraduate student, Institute of Mechanical Engineering, Ural Branch, Russian Academy of Sciences (34, Komsomolskaya st., 620219, GSP-207, Ekaterinburg, Russian Federation, e-mail: berezin.e-mail@yandex.ru)

Получено 28.02.13